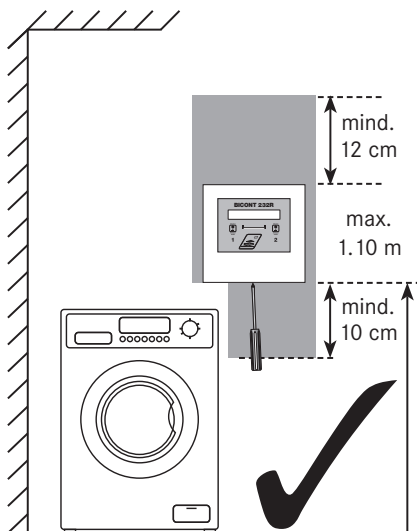


# Installationsanleitung Gebührenautomaten BICONT 231/232R

## Elektriker

Kontrollieren Sie das Gerät auf eventuelle Transportschäden.

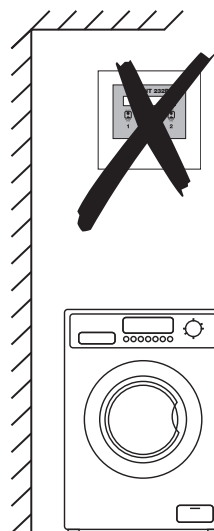
## Platzierung



Optimale Montagehöhe  
max. 1.10 Meter!

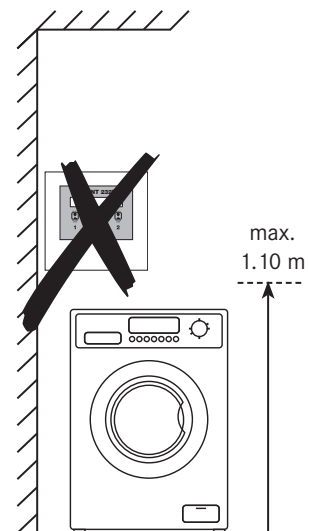
Unbedingt 12 cm über dem  
Gerät freihalten.

Für leichten Zugang, Gerät seitlich  
von Maschine montieren.



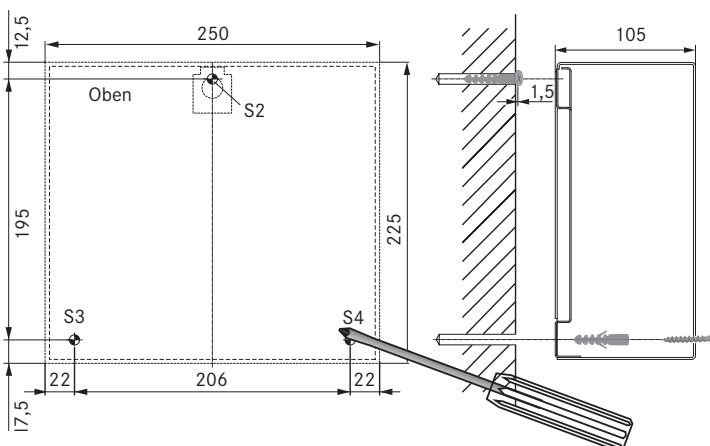
Gerät zu hoch montiert  
– nicht Rollstuhlkonform.

Montage nicht zentral über  
Maschine.



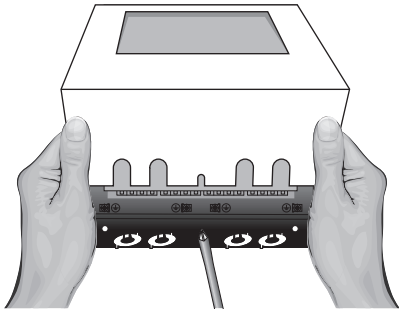
Montage niemals in  
Kästen, Ecken oder  
Nischen.

## Befestigung

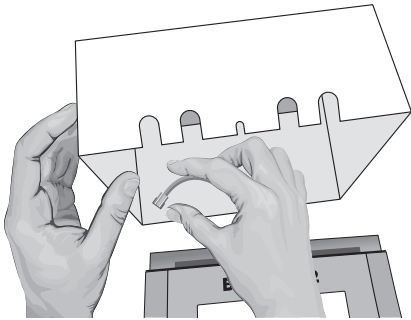


Das Gerät und der me-  
chanische Kartenleser  
sind empfindlich gegen-  
über Staub! Deshalb  
nicht in unmittelbarer  
Nähe von Bohrarbeiten  
aufbewahren!

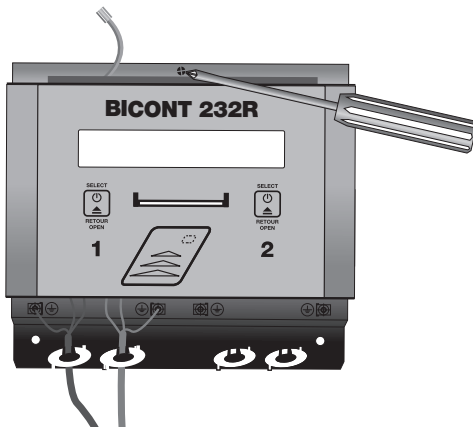
1. Gemäss Skizze Löcher anzeichnen und bohren.



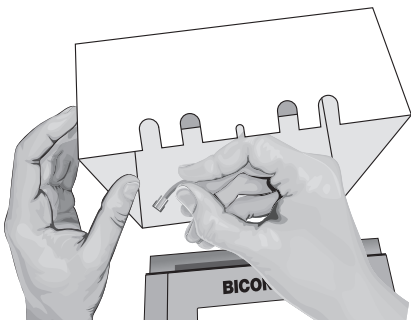
2. Schraube unten in der Mitte lösen. Gehäuse vorsichtig anheben (ca. 45°) und ausklappen.



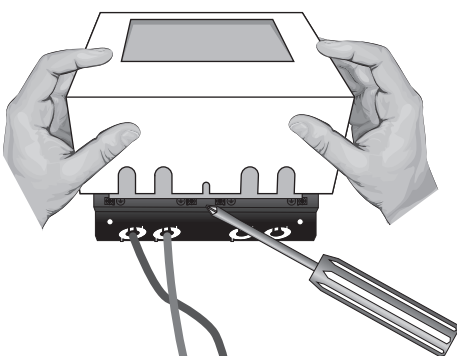
3. Erdungsstecker ausstecken, damit Gehäuse entfernt werden kann.



4. Gerät montieren. Die obere Schraube soweit anziehen, dass das Gerät eingehängt werden kann.



5. Erdungsstecker wieder anbringen!



6. Gehäuse oben einhängen, nach unten klappen und mit Schraube wieder sichern.



## Elektrischer Anschluss

Niederspannungs-Installationsverordnung (NIV) bitte beachten. Der Anschluss erfolgt gemäss dem Schema im Gerät.

1. Netzzuleitung am linken Eingang einführen und an Klemme anschliessen
2. Zweite Netzzuleitung an den Eingangsklemmen des Verbrauchers 2 anschliessen.
3. Verbraucher (Waschmaschine/Wäschetrockner) an die Ausgangsklemmen unten im Gerät anschliessen. Die schraubenlosen Klemmen eignen sich für Draht und Litzen welche 5-6 mm abisoliert sein sollten. Das Öffnen der Klemmen erfolgt durch Einführen eines normalen Schraubenziehers (Grösse 0) in die obere Öffnung.

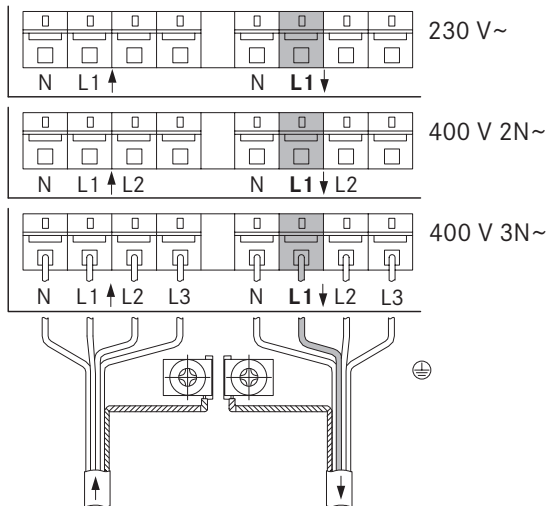


4. An die Klemme L1 muss zwingend die Phase angeschlossen werden, welche die Steuerung des Waschautomaten oder Wäschetrockners mit Strom versorgt. Ein falscher Anschluss kann die Funktion des Gebührenautomates beeinträchtigen.

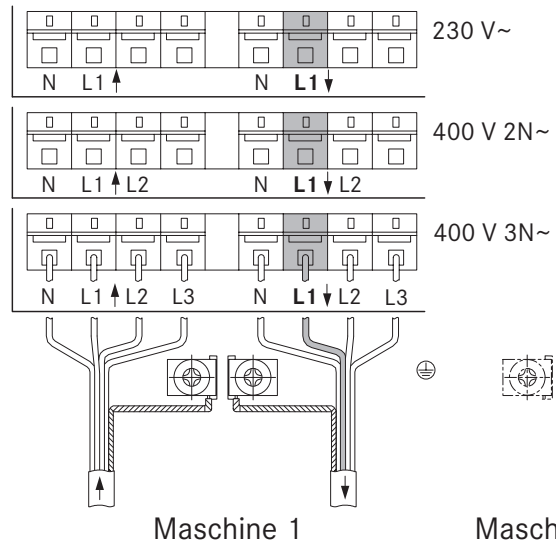
5. Frontplatte wieder auf das Gehäuse herschieben und Verschlusschraube eindrehen.

## Anschlusschema

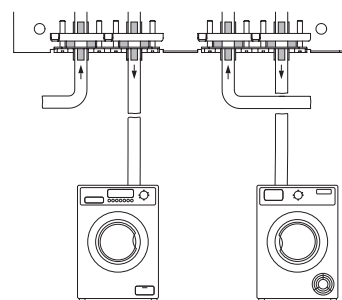
BICONT 231R



BICONT 232R



⊕ gelbgrün jaunevert gialloverde	braun L1 brun marrone
N blau bleu blu	schwarz L2 noir nero
	grau L3 gris grigio



Maschine 1 Maschine 2



## Inbetriebnahme

Nach Einschaltung der Speisung befindet sich das Gerät im Freilauf, d.h. die Stromzufuhr zu den angeschlossenen Verbrauchern erfolgt ohne Kassierfunktion. So können die Apparate bis zur Inbetriebnahme trotzdem genutzt werden.

## Kassierfunktion aktivieren


Verwaltungskarte ins Kartenfach einschieben, Menu «KASSIEREN AKTIVIEREN» wählen und warten bis Sie aufgefordert werden, beide Tasten gleichzeitig zu drücken um das Kassieren zu aktivieren.

## Service

### Service starten

➔ Schwarze Karte **SERVICE** an Kartenleser halten

○ Anzeige: 

○ Anzeige: 

○ Menu Auswahl « **STROM** » erscheint

➔ Wahl des gewünschten Menus «**STROM**» oder «**LETZTER FEHLER**» mit Taste **SELECT**

### Menu Strom beenden

Nach Ablauf der Servicezeit oder durch gleichzeitiges Drücken der Tasten **SELECT** und **RETOUR** beim BICONT 231R bzw. **SELECT 1** und **SELECT 2** beim BICONT 232R werden die angeschlossenen Maschinen wieder ausgeschaltet. Ausser eine Maschine war zuvor bereits in Betrieb.



Swiss Made  
Engineering by  
ELEKTRON.