



**!** Die Installation darf nur durch fachkundiges Personal ausgeführt werden. Alle Arbeitsschritte müssen der Reihe nach vollständig ausgeführt und kontrolliert werden.

### Gültigkeitsbereich

Diese Installationsanleitung gilt für folgende Modelle:

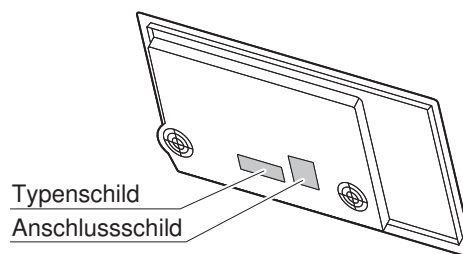
| Modellbezeichnung  | Type        | Mit Normal-Einbaurahmen | Mit DualDesign |
|--------------------|-------------|-------------------------|----------------|
| CookTop V2000 I604 | CTI2T-31179 | CTI2T64ESLC             | CTI2T64ESLD    |
| CookTop V2000 I604 | CTI2T-31180 | CTI2T64RMESLC           | DTI2T64RMESLD  |
| CookTop V2000 I704 | CTI2T-31181 | CTI2T74RMESLC           | DTI2T74RMESLD  |
| CookTop V2000 I804 | CTI2T-31182 | CTI2T84RMESLC           | DTI2T84RMESLD  |

### Allgemeine Hinweise

**!** Beim Einbau in brennbares Material sind die Richtlinien und Normen für Niederspannungsinstallationen und Brandschutz zwingend einzuhalten.

### Typenschild

Das Typenschild befindet sich neben dem Anschlussschild.



► Das beige packte zweite Typenschild zugänglich hinter der Front des unten liegenden Einbaumöbels aufkleben.

### Mitgeliefertes Installationszubehör

#### Flächenbündiger Einbau:

| Bezeichnung       | Art.-Nr. |
|-------------------|----------|
| Einkittanleitung  | J004130  |
| Dichtungsbandset  | H63283   |
| Schiffmaterialset | H60330   |

#### Zubehör

#### Für alle Einbauvarianten:

| Bezeichnung   | Art.-Nr. |
|---|----------|
| Lüftungsschutzblech-Bausatz, für Nischenbreite 550 mm | H61082   |
| Lüftungsschutzblech-Bausatz, für Nischenbreite 600 mm | H61083   |
| Lüftungsschutzblech-Bausatz, für Nischenbreite 825 mm | H61084   |
| Lüftungsschutzblech-Bausatz, für Nischenbreite 900 mm | H61085   |



**Flächenbündiger Einbau:**

| Bezeichnung  | Art.-Nr. |
|--|----------|
| Stahlwinkelset, Baugrösse 60   | H63772   |
| Stahlwinkelset, Baugrösse 70   | H63773   |
| Stahlwinkelset, Baugrösse 80   | H63774   |
| Zwischenstegset für die flächenbündige Kombination von mehreren Kochfeldern (enthält zwei Zwischenstege) | H63789   |
| AKEPOX Mini Quick, Schnellkleber für Installation der Stahlwinkel, 50 ml                                 | B11657   |
| Mischdüse zu Gel Mix, Ersatzmischdüse zu Schnellkleber, 12 Stück   | B11656   |
| AKEPOX Pistole Gel Mix + Mini Quick für 50 ml Kartuschen   | B75202   |
| Isopropylalkohol TREMCLEAN 1000 ml   | 1056609  |
| Silikon schwarz FA880 310 ml   | B11555   |
| Silikon anthrazit FA880 310 ml   | B11556   |
| Silikon weiss FA880 310 ml   | 1031313  |
| Silikon steingrau FA880 310 ml   | 1031314  |
| Glättmittel Marmor AA320 1000 ml   | B11557   |

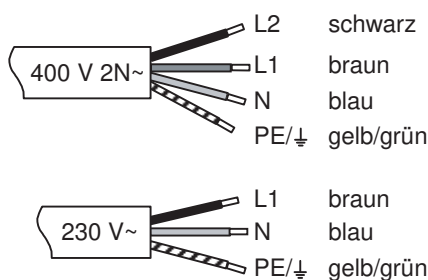
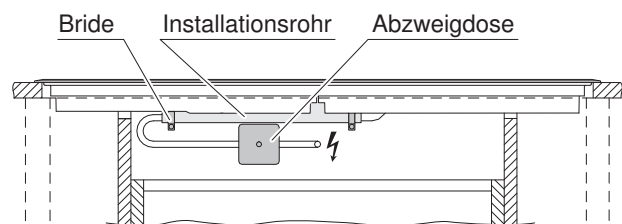
**Elektrischer Anschluss**



**Elektrische Anschlüsse sind durch fachkundiges Personal nach den Richtlinien und Normen für Niederspannungsinstallationen und nach den Bestimmungen der örtlichen Elektrizitätswerke auszuführen. Angaben über erforderliche Netzspannung und Stromart dem Typenschild entnehmen.**

Ein steckerfertiges Gerät darf nur an eine vorschriftsmässig installierte Schutzkontaktsteckdose angeschlossen werden. In der Hausinstallation ist eine allpolige Netz-Trennvorrichtung mit 3 mm Kontaktöffnung vorzusehen. Schalter, Steckvorrichtungen, LS-Automaten und Schmelzsicherungen, die nach der Geräteinstallation frei zugänglich sind und alle Polleiter schalten, gelten als zulässige Trenner. Eine einwandfreie Erdung und getrennt verlegte Neutral- und Schutzleiter sorgen für einen sicheren und störungsfreien Betrieb. Nach dem Einbau dürfen spannungsführende Teile und betriebsisolierte Leitungen nicht berührbar sein. Alte Installationen überprüfen.

- ▶ Falls das Gerät abweichend eingebaut wird, variiert durch die veränderte Leistungsabgabe auch das Ergebnis.
  - ▶ Ab einer Einsatzhöhe der Kochfelder über 2000 m. ü. M. muss mit einer Leistungsreduktion gerechnet werden.
- Das Gerät ist mit einem Anschlusskabel ausgerüstet, welches an eine bauseitige Abzweigdose anzuschliessen ist.



**Fehlermeldung U400**



**Falschanschluss:**  
**Auf die Anschlussklemme für Neutralleiter wurde ein Polleiter angeschlossen.**

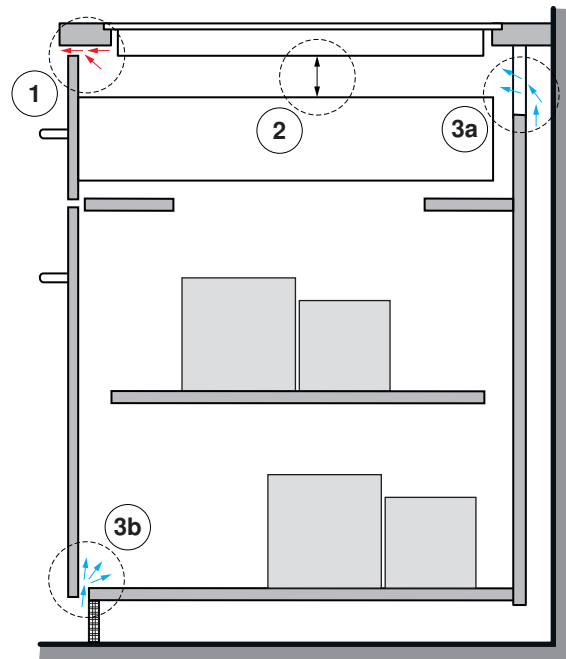
Gerät schnell vom Netz trennen!



## Belüftung

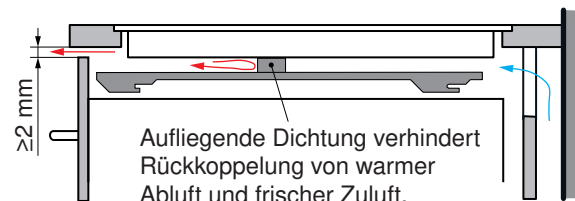
Beim Einbau eines V-ZUG Induktionskochfeldes gelten folgende Minimalanforderungen:

1. Die Heissluftabfuhr soll über einen frontseitigen Lüftungsschlitz von  $\geq 2 \text{ mm}$  sichergestellt werden.
2. Unter dem Gerät muss ein  $\geq 10 \text{ mm}$  hoher Raum sichergestellt sein.
3. Neben der Abluft soll auch die Luftzufuhr im Möbel berücksichtigt werden. Dazu stehen unter anderem folgende Möglichkeiten zur Verfügung:
  - a) Die Rückwand des Unterschranks muss im Bereich des Arbeitsplattenausschnitts offen sein, damit eine durchgehende Luftzirkulation über Lüftungsschlitze gewährleistet ist. Die Luft muss ausserhalb des Möbels angezogen werden und innerhalb des Möbels bis zum Kochfeld frei zirkulieren können. Der untere Sockel darf nicht hermetisch abgeschlossen werden. Dies kann durch eine Schattenfuge an der Sockelblende oder durch den Einsatz eines Lüftungsgitters realisiert werden.
  - b) Alternativ kann die Luftzirkulation innerhalb des Möbels über eine versteckte Frischluftzufuhr sichergestellt werden. Damit genügend kalte Luft angezogen werden kann, muss eine durchgehende Zirkulation von Frischluft bis ausserhalb des Möbels gewährleistet sein. Entsprechend soll das untere Schubladendoppel das Möbel nicht hermetisch abschliessen.



### Empfehlung (für Kochfelder ohne Drehschalter)

Benutzt die anwendende Person das Kochfeld an der Leistungsgrenze, ist eine Reduktion der Leistung ab einer bestimmten Zeit normal. Diese Funktionsweise lässt sich bei sämtlichen auf dem Markt verfügbaren Induktionskochfeldern beobachten. Sollte dieser Grenzfall durch das Kochverhalten öfters auftreten, kann die Leistung mit der Optimierung der Lüftung weiter ausgereizt werden. Dazu empfiehlt sich grundsätzlich der Einbau eines Lüftungsschutzblechs mit Dichtung.



Lüftungsschutzbleche erzielen nur mit der aufliegenden Dichtung den gewünschten Effekt. Daher können die Schaumstoff Dichtungen auch einzeln bezogen werden, um Bleche anderer Fabrikate nachzurüsten.

## Allgemeine Hinweise zur Installation



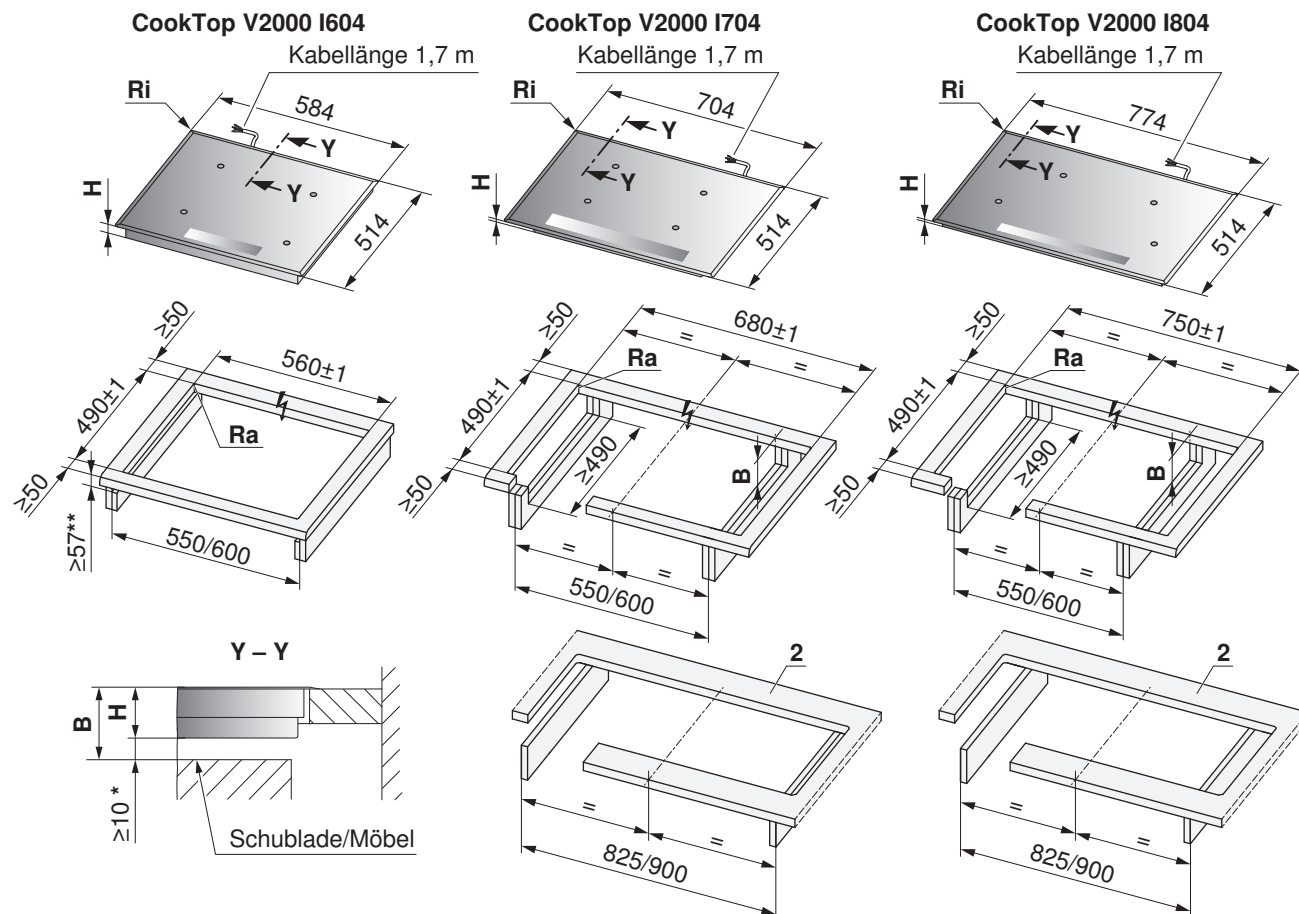
**Bei der Verwendung der optionalen Drehschalter müssen diese als erster Montageschritt in die Küchenfront montiert werden.**

- Die Arbeitsplatte muss plan sein, damit die erforderliche Abdichtung gegen eindringende Flüssigkeiten gewährleistet ist.
- Um eine gute Belüftung zu gewährleisten, muss unter dem Gerät ein mindestens 10 mm hoher Raum sichergestellt sein.



**Aufliegender Einbau mit Normalrahmen**

Das Plattenbild des einzubauenden Kochfeldes kann vom abgebildeten Kochfeld abweichen!



\* Der Freiraum ist zwingend einzuhalten!

\*\* Ausschneiden bei Nischenbreite 550 mm

2 Vordere und hintere Stege sind unterseitig armiert. Die Stegbreite wird vom Hersteller der Steinabdeckung festgelegt. Je nach Eigenschaft des Steins kann die Mindest-Stegbreite variieren.

| Typ           | B      | H     | Eckradius Ra/Ri |
|---------------|--------|-------|-----------------|
| CookTop V2000 | ≥60 mm | 50 mm | 10/8 mm         |

**B** Erforderlicher Freiraum im Service-Austausch

**H** Mass von der Oberseite der Arbeitsplatte bis zur Unterseite des Kochfeldes (Ventilationsöffnung)

**Ri** Geräte-Eckradien

**Ra** Ausschnitt-Eckradien aussen

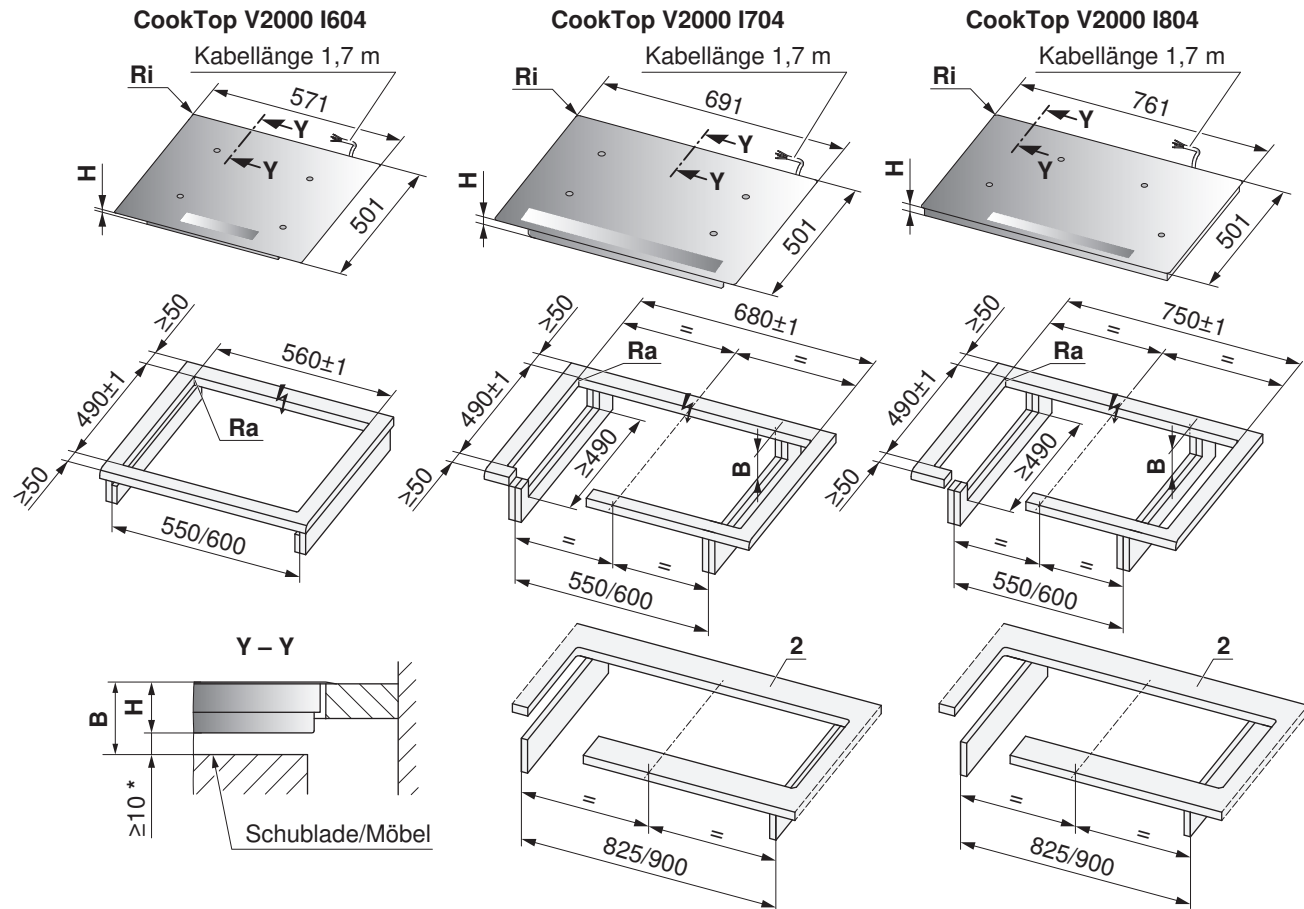
**Installation**

1. Einbauausschnitt präzise erstellen.
2. Gerät sorgfältig in Einbauausschnitt legen und gegen Arbeitsplatte gut aufliegend andrücken.



**Aufliegender Einbau mit DualDesign**

Das Plattenbild des einzubauenden Kochfeldes kann vom abgebildeten Kochfeld abweichen!



\* Der Freiraum ist zwingend einzuhalten!

2 Vordere und hintere Stege sind unterseitig armiert. Die Stegbreite wird vom Hersteller der Steinabdeckung festgelegt. Je nach Eigenschaft des Steins kann die Mindest-Stegbreite variieren.

| Typ           | B      | H       | Eckradius Ra/Ri |
|---------------|--------|---------|-----------------|
| CookTop V2000 | ≥71 mm | 47,7 mm | 5/2 mm          |

**B** Erforderlicher Freiraum für die Belüftung und Service-Austausch über die gesamte Ausschnittfläche

**H** Mass von der Oberseite der Arbeitsplatte bis zur Unterseite des Kochfeldes (Ventilationsöffnung)

**Ra** Ausschnitt-Eckradien aussen

**Ri** Geräte-Eckradien

**S** Schublade/Möbel

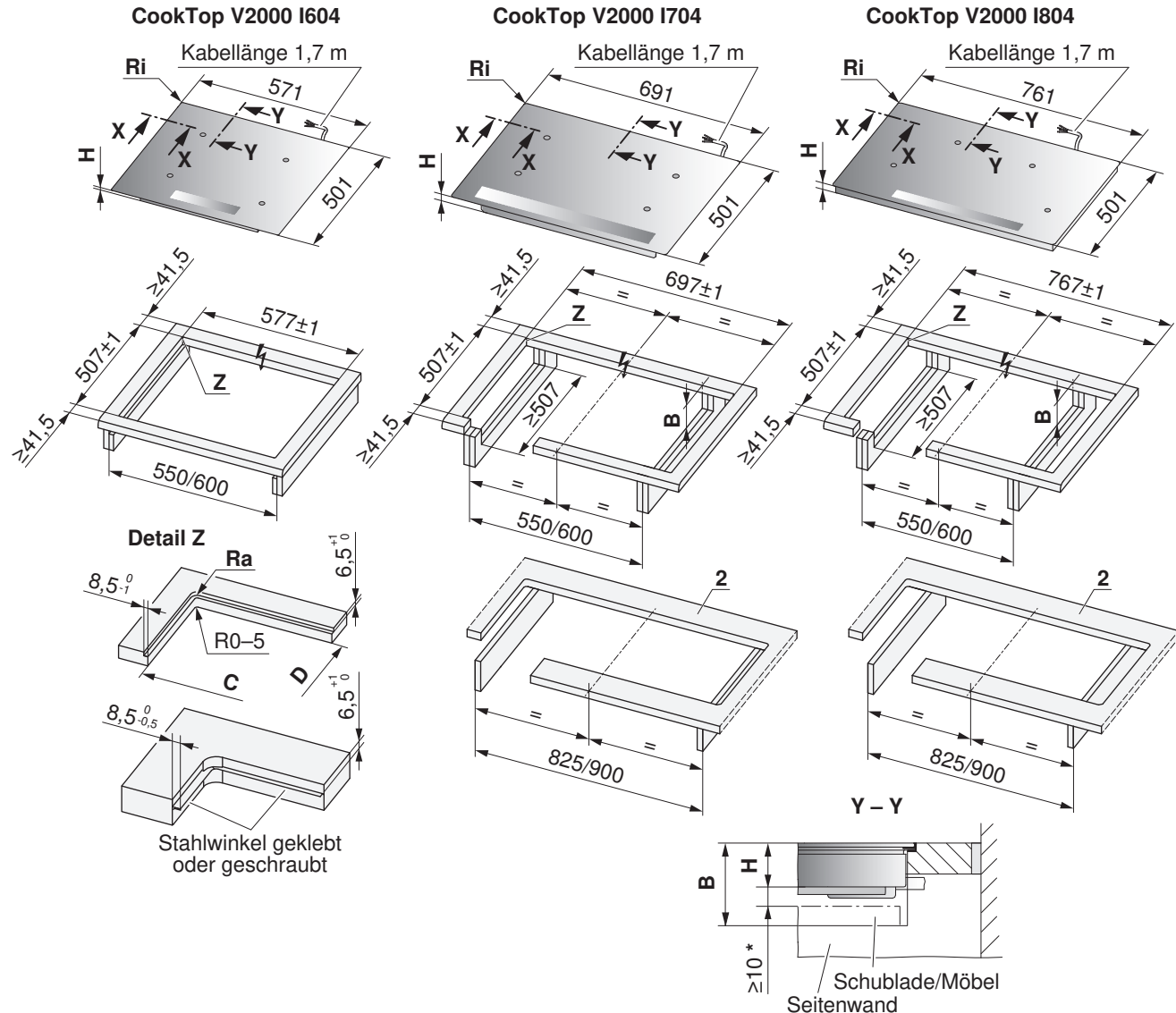
**Installation**

1. Einbauausschnitt präzis erstellen.
2. Gerät sorgfältig in Einbauausschnitt legen und gegen Arbeitsplatte gut aufliegend andrücken.



**Flächenbündiger Einbau mit DualDesign**

Das Plattenbild des einzubauenden Kochfeldes kann vom abgebildeten Kochfeld abweichen!



\* Der Freiraum ist zwingend einzuhalten!

2 Vordere und hintere Stege sind unterseitig armiert. Die Stegbreite wird vom Hersteller der Steinabdeckung festgelegt. Je nach Eigenschaft des Steins kann die Mindest-Stegbreite variieren.

| Typ                | B      | C/D     | H       | Eckradius Ra/Ri |
|--------------------|--------|---------|---------|-----------------|
| CookTop V2000 I604 | ≥75 mm | 560/490 | 51,7 mm | 5/2 mm          |
| CookTop V2000 I704 |        | 680/490 |         |                 |
| CookTop V2000 I804 |        | 750/490 |         |                 |

- B** Erforderlicher Freiraum für die Belüftung und Service-Austausch über die gesamte Ausschnittfläche
- H** Mass von der Oberseite der Arbeitsplatte bis zur Unterseite des Kochfeldes (Ventilationsöffnung)
- Ra** Ausschnitt-Eckradien aussen
- Ri** Geräte-Eckradien
- S** Schublade/Möbel

**Installation**

1. Einbauausschnitt präzise erstellen.
  - Die Auflagefläche kann ausgefräst, durch den Einbau von Holz-/Steinleisten oder mit dem Stahlwinkelset (siehe Zubehör) erzeugt werden.

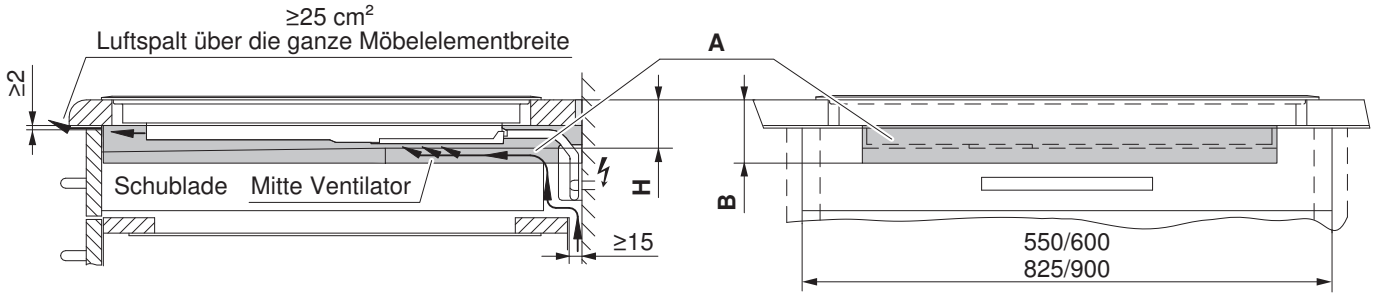


Der Zugang von unten zum Gerät muss über die ganze Ausschnittfläche gewährleistet sein. Im Servicefall kann der Induktionsgenerator mit dem Tragblech von unten ausgebaut werden. Die berührungssichernden Abdeckungen müssen von unten weggeschraubt werden können.

2. Ausschnitt und Gerät – gemäss Angaben in beige packter Einkittanleitung – vorbereiten.
3. Gerät sorgfältig einkitten und Silikonkittfugen min. 24 Stunden trocknen lassen.
4. Elektrischen Netzanschluss evtl. vor Einsetzen des Geräts erstellen.

**Untergebaute Schublade oder Möbel bezüglich Kühlluftzufuhr**

Um eine gute Belüftung zu gewährleisten, muss unter dem Gerät ein  $\geq 10$  mm hoher Raum sichergestellt sein.



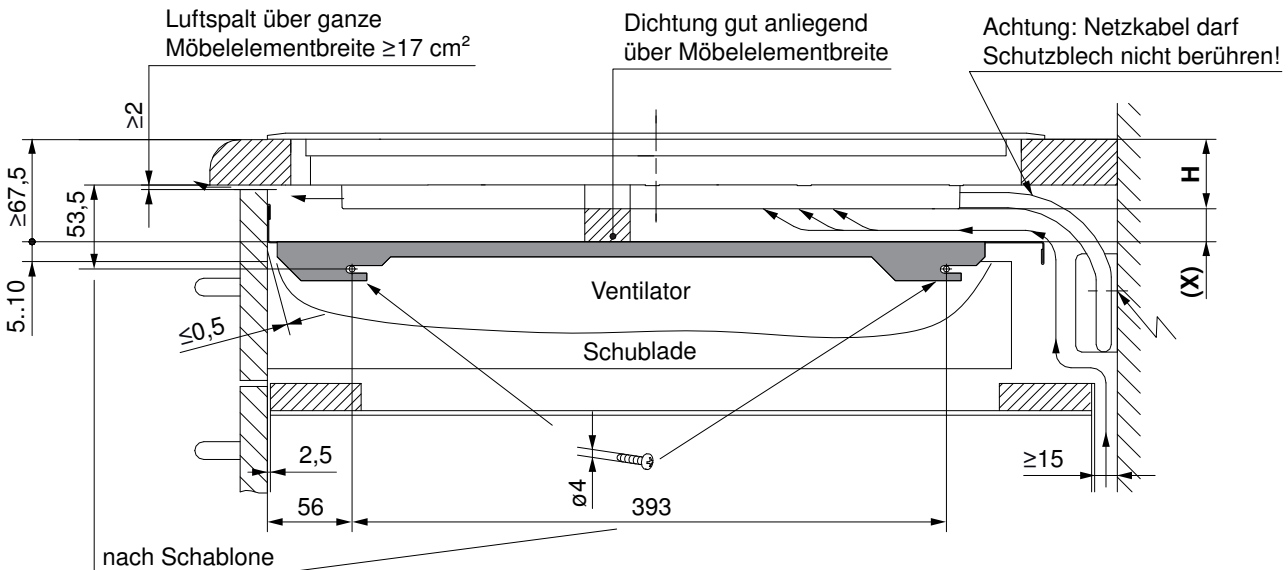
Bei Induktionskochfeldern mit Drehschaltersteuerung ist der Einbau eines Lüftungsschutzbleches nicht möglich.

- A** Erforderlicher Raum unterhalb der Arbeitsplatte für das Gerät.
- B** Erforderlicher Raum unterhalb der Arbeitsplatte für die Belüftung des Gerätes.
- H** Mass von der Oberseite der Arbeitsplatte bis zur Unterseite des Kochfeldes (Ventilationsöffnung)

**Einbau mit Lüftungsschutzblech bei 2 mm frontseitigem Lüftungsspalt (für Kochfelder ohne Drehschalter)**

Für eine ausreichende Lüftung des Kochfeldes ist ein Lüftungsschutzblech mit Dichtung erforderlich. Die Distanz X zwischen Unterseite Gerät und Lüftungsschutzblech muss  $\geq 10$  mm betragen.

Bei Induktionskochfeldern mit Drehschaltersteuerung ist der Einbau eines Lüftungsschutzbleches nicht möglich.



| Typ     | X     | Bemerkung              |
|---------|-------|------------------------|
| CookTop | 12 mm | Aufliegender Einbau    |
| CookTop | 10 mm | Flächenbündiger Einbau |

**H** Mass von der Oberseite der Arbeitsplatte bis zur Unterseite des Kochfeldes (Ventilationsöffnung).