

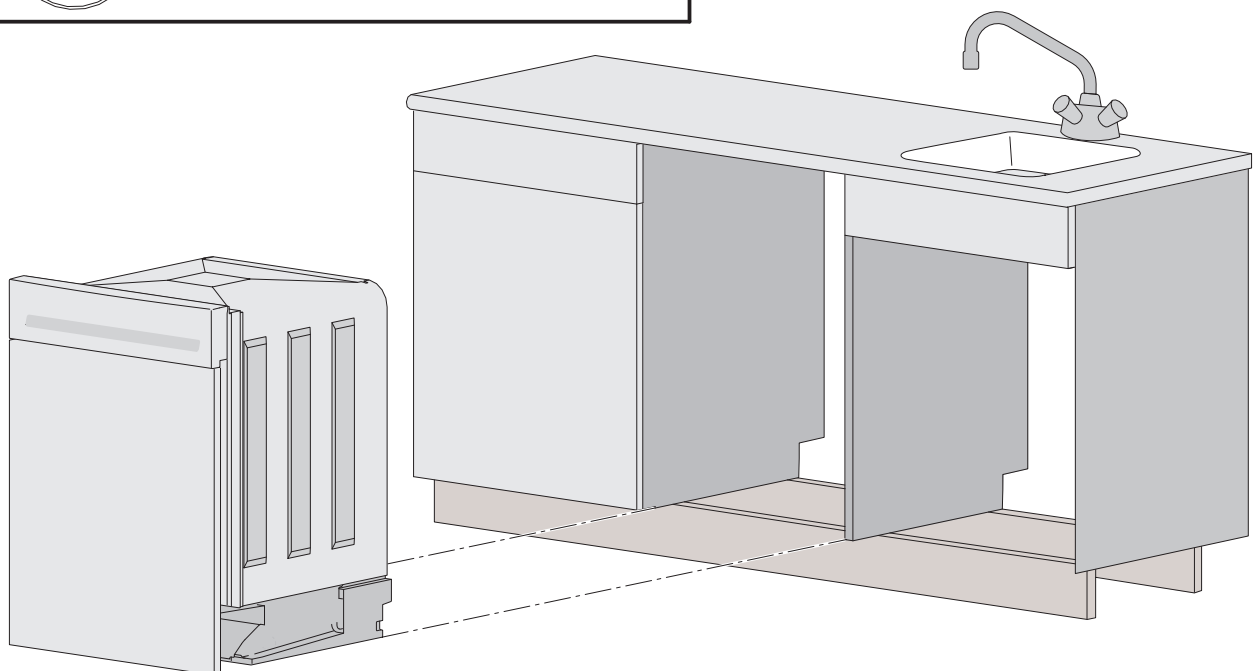
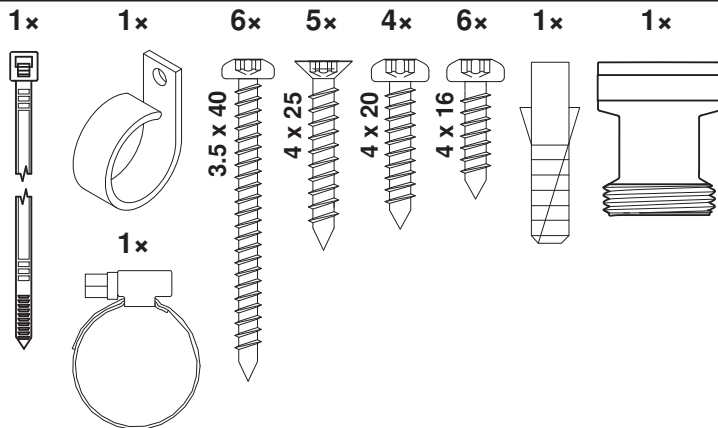


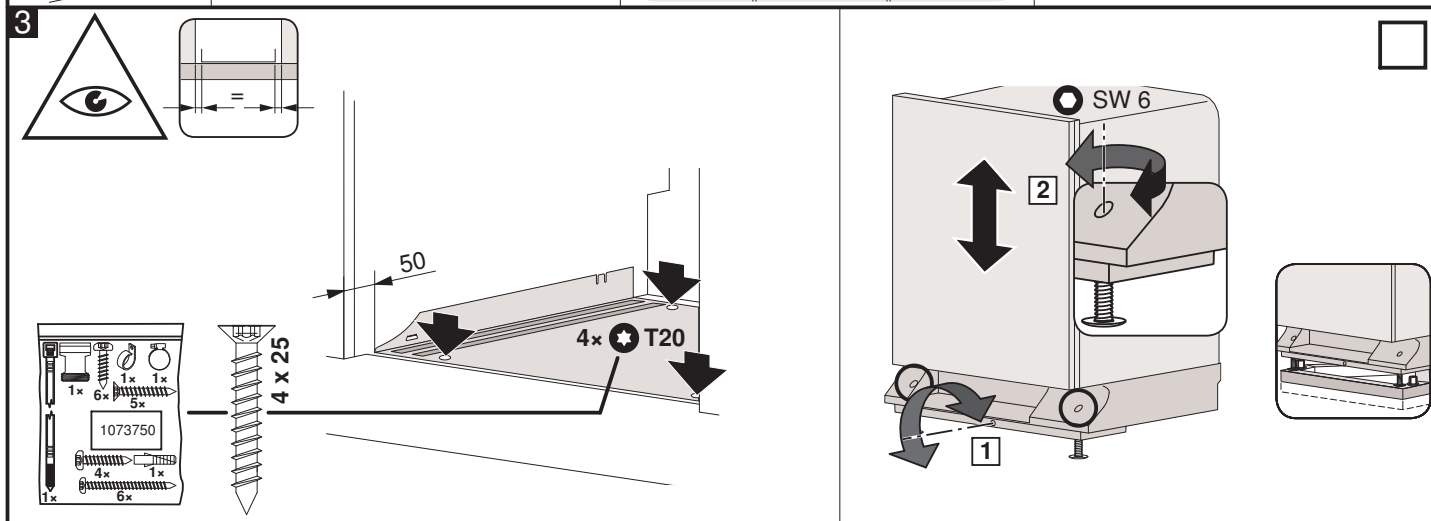
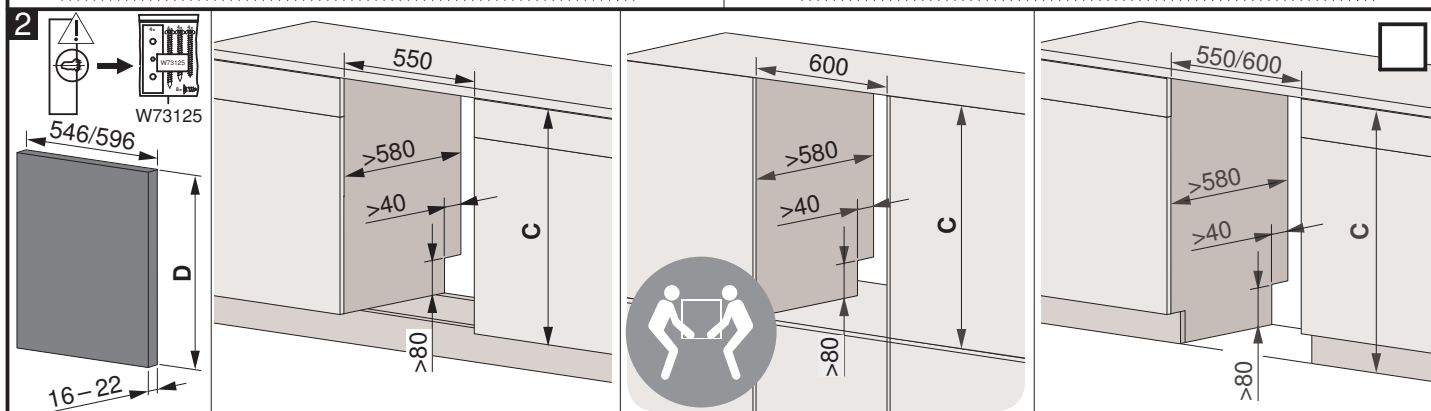
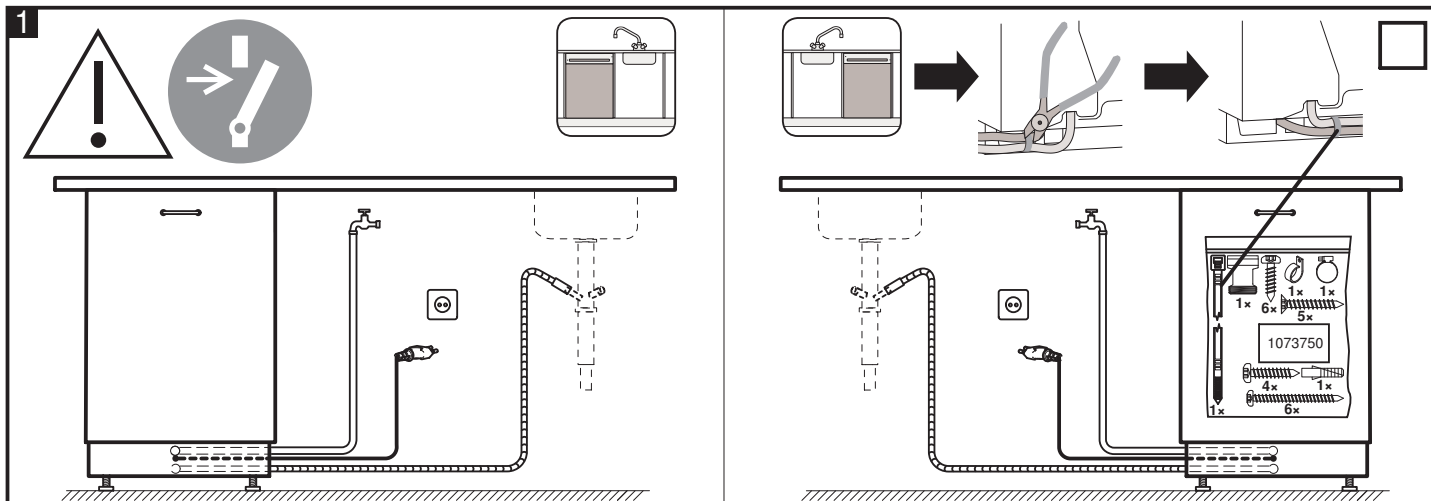
1...23



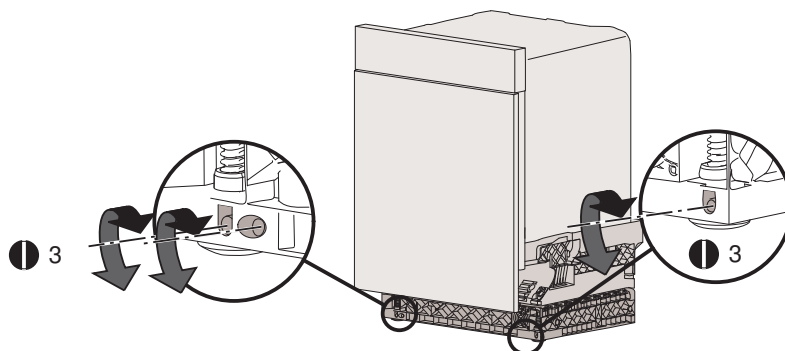
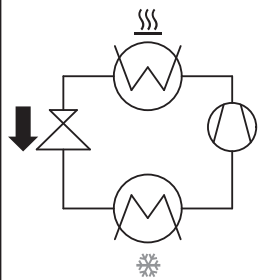
41091
41093 - 41125
41145
41147
41149 - 41156
41158 - 41169
41171 - 41180

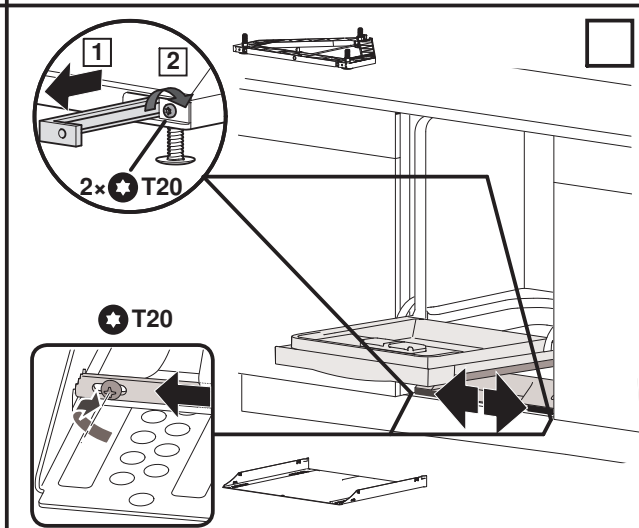
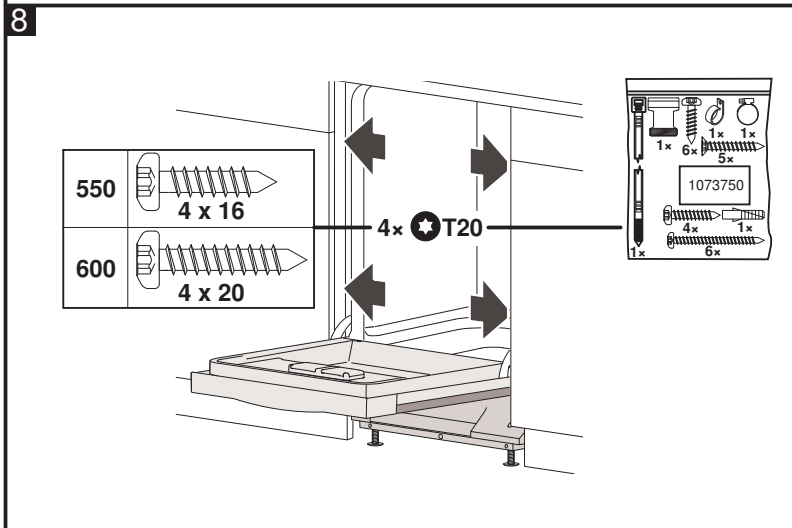
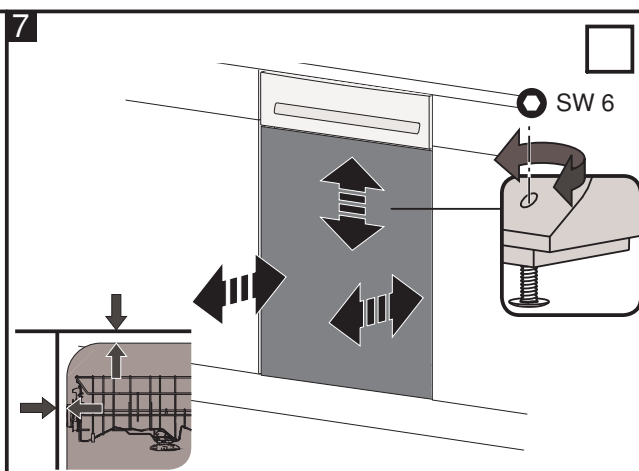
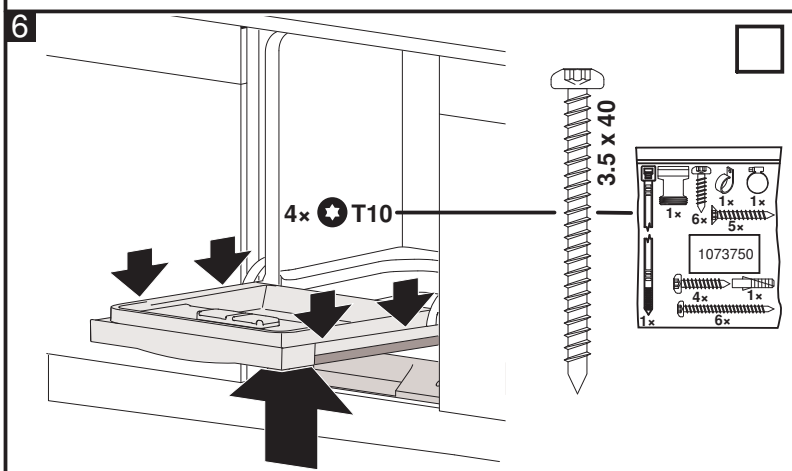
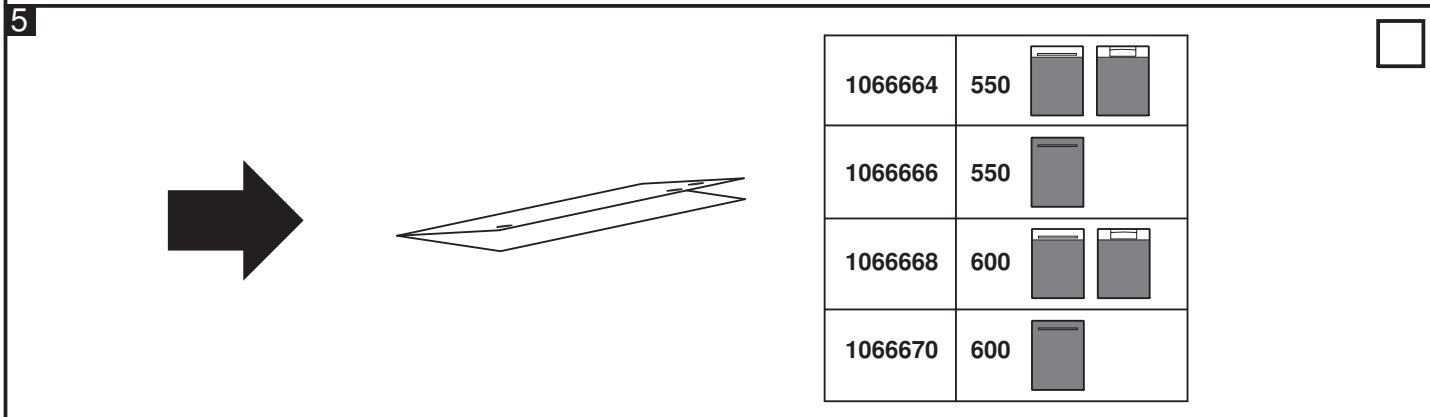
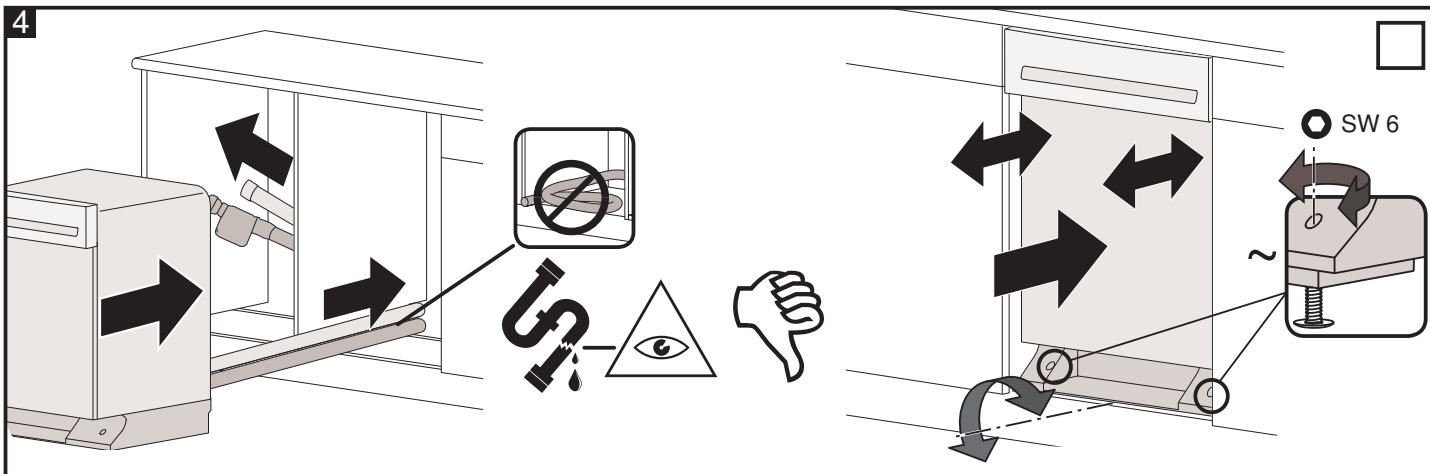
41187 - 41190





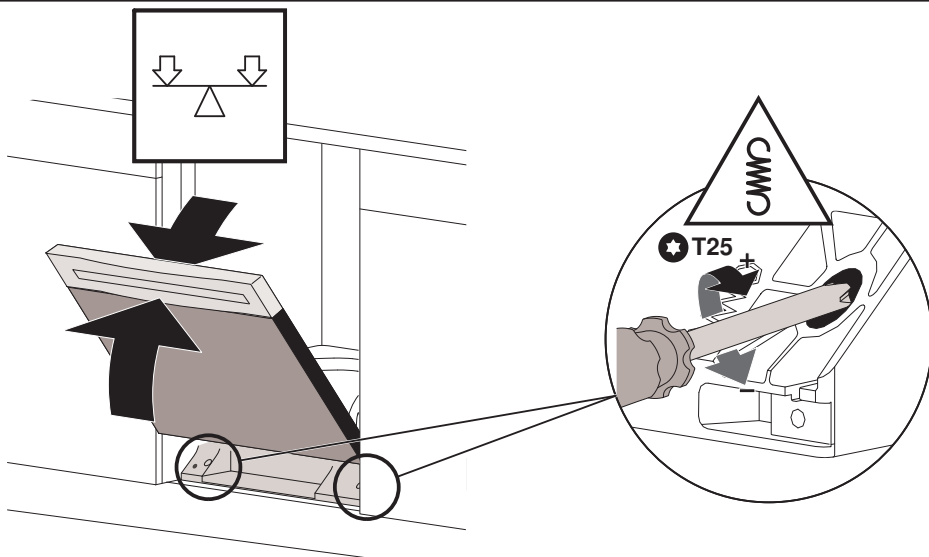
41173



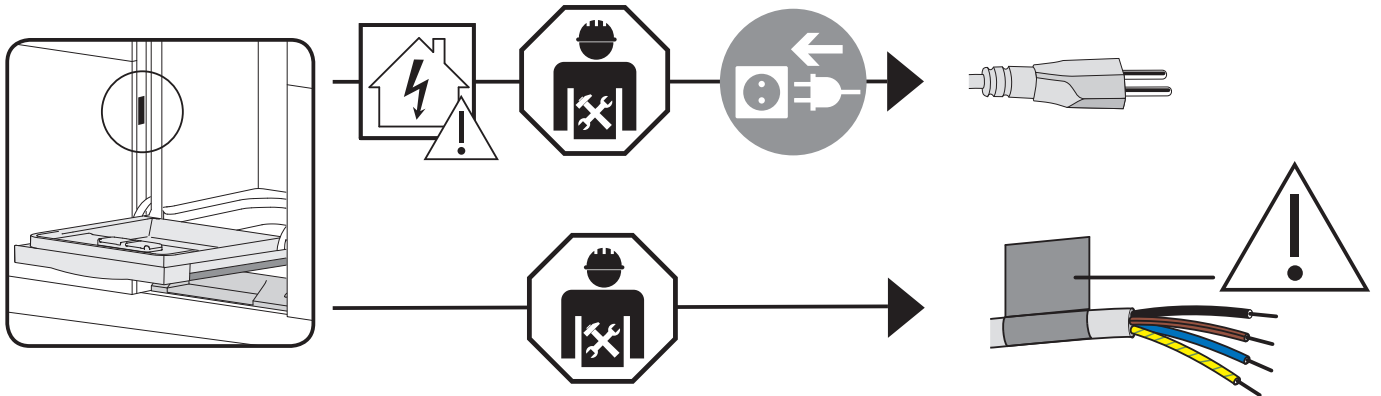




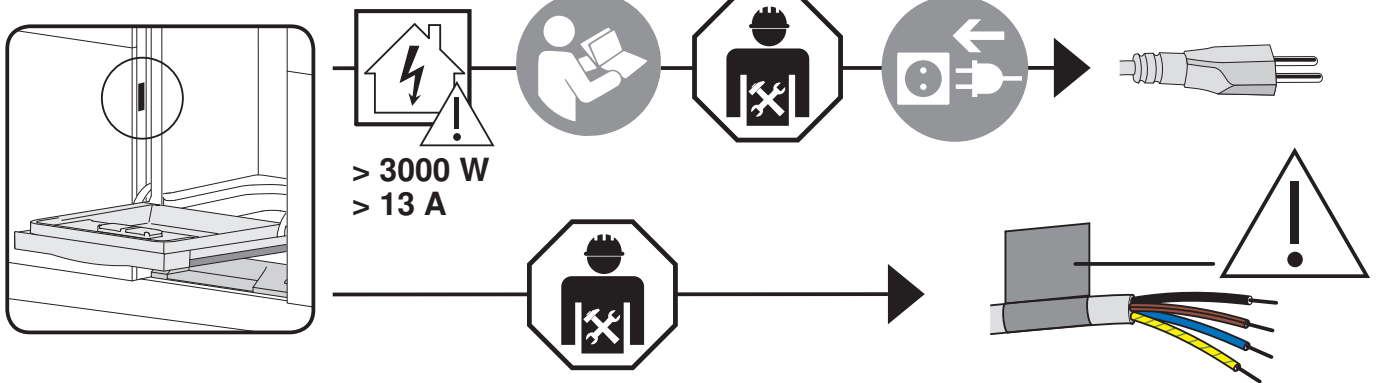
9



10



DK





1,6 m
∅ 22 mm

<60 °C
1–10 bar
0,1–1 MPa

1,5 m / 3 m
G^{3/4}"

1073750

1x 6x 1x 1x 5x
1x 4x 1x 6x

11

12

13

PZ4

1073750

1x 6x 1x 1x 5x
1x 4x 1x 6x

14

T20

1073750

1x 6x 1x 1x 5x
1x 4x 1x 6x

15

≤1 bar

max. 10Nm

P30160

W81759

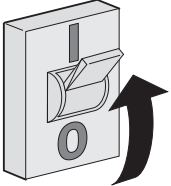
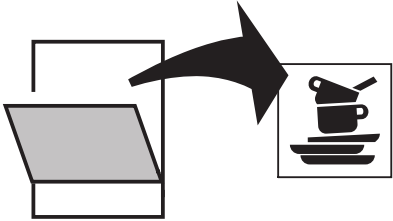
1073750

1x 6x 1x 1x 5x
1x 4x 1x 6x


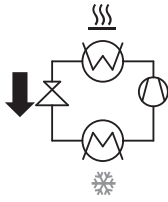

16




18

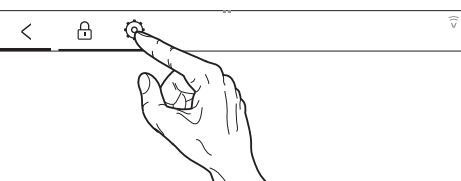
41173


19



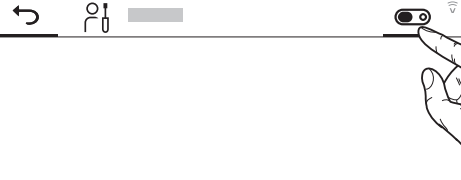
1



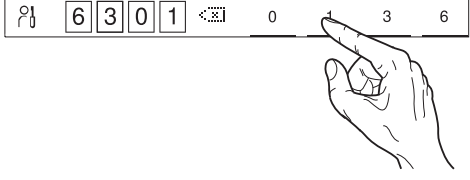
2




3



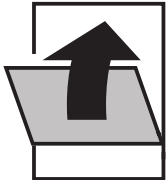
4




5



20





≤15 s






21

A2 A9 U1/U2





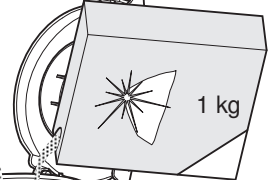

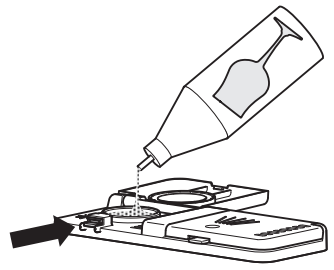



22

20

22

23

