

Installationsanleitung


Toptronic-Kochfeld

CookTop V4000 A604/B | A704, V2000 A604, V6000 A804



1097884-03

24.02.2023

 Die Installation darf nur durch fachkundiges Personal ausgeführt werden. Alle Arbeitsschritte müssen der Reihe nach vollständig ausgeführt und kontrolliert werden.

Gültigkeitsbereich

Diese Installationsanleitung gilt für folgende Modelle:

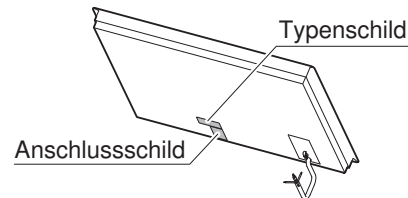
Modellbezeichnung	Type	Mit Normal-Einbaurahmen	Mit DualDesign	Mit Übermassrahmen
CookTop V2000 A604	CT2T-31150	CT2T64TC1	CT2T64TD1	-
CookTop V4000 A604	CT4T-31151	CT4T64ESC6, CT4T64ESOC6	CT4T64ESD6, CT4T64ESOD6	CT4T64ESU6
CookTop V4000 A604B	CT4T-31149	CT4T64ESC5	CT4T64ESD5	-
CookTop V4000 A704	CT4T-31152	CT4T74ESC4	CT4T74ESD4, CT4T74ESOD4	-
CookTop V6000 A804	CT6T-31153	CT6T84MSC7	CT6T84MSD7, CT6T84MSOD7	CT6T84MSU7

Allgemeine Hinweise

 Beim Einbau in brennbares Material sind die Richtlinien und Normen für Niederspannungsinstallationen und Brandschutz zwingend einzuhalten.

Typenschild

Das Typenschild befindet sich neben dem Anschlussschild.



► Das beige packte zweite Typenschild zugänglich hinter der Front des unten liegenden Einbaumöbels aufkleben.

Mitgeliefertes Installationszubehör

Normal-Einbaurahmen:

Bezeichnung	Bemerkung	Art.-Nr.
Montagewinkel rechts/links	Nur bei CookTop V2000 A604, V4000 A604/B	H62484
Montagewinkel hinten, gross	Nur bei CookTop V6000 A804	H62221
Montagewinkel vorne, gross	Nur bei CookTop V6000 A804	H62408
Montagewinkel rechts/links	Nur bei CookTop V6000 A804	H62409
Holzschrauben zu Montagewinkel		Diverse

Flächenbündiger Einbau:

Bezeichnung	Art.-Nr.
Einkittanleitung	J004130
Dichtungsbandset	H63283
Schiffmaterialset	H60330

Übermass-Einbaurahmen:

Bezeichnung	Art.-Nr.
Montagewinkel rechts/links	H62484
Spannlaschenset für Einbau-Spezialfälle	H61548
Holzschrauben zu Montagewinkel	Diverse

Installationsanleitung

Toptronic-Kochfeld

CookTop V4000 A604/B | A704, V2000 A604, V6000 A804



1097884-03

24.02.2023

Zubehör

Für alle Einbauvarianten:

Bezeichnung	Art.-Nr.
Thermo-Abschirmblech-Bausatz, für CookTop V2000, V4000	H62622
Thermo-Abschirmblech-Bausatz, für CookTop V6000 A804	H62617
Schnellkleber für Installation der Stahlwinkel Permabond F246, inkl. Aktivator, Tube à 50 ml. Von Silitech AG, 3008 Bern.	B11502

Normal-Einbaurahmen:

Bezeichnung	Art.-Nr.
Spannlaschenset für Einbau-Spezialfälle	H61548

Flächenbündiger Einbau:

Bezeichnung	Art.-Nr.
Stahlwinkelset, Baugrösse 60	H63772
Stahlwinkelset, Baugrösse 70	H63773
Stahlwinkelset, Baugrösse 80	H63774
Schnellkleber für Installation der Stahlwinkel 50 ml	B11657
Mischdüse gerade	B11656
Isopropylalkohol TREMCLEAN 1000 ml	1056609
Silikon schwarz FA880 310 ml	B11555
Silikon anthrazit FA880 310 ml	B11556
Silikon weiss FA880 310 ml	1031313
Silikon steingrau FA880 310 ml	1031314
Glättmittel Marmor AA320 1000 ml	B11557
Fugenboy	B75158



Elektrischer Anschluss

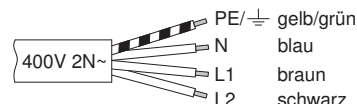
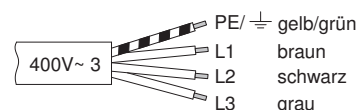
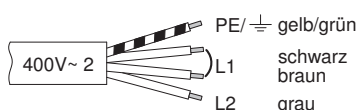
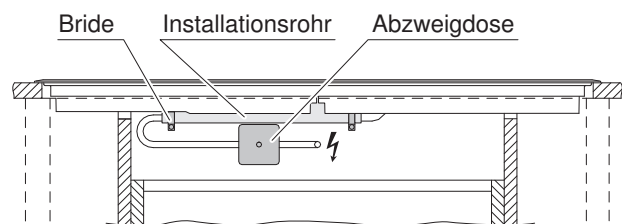


Elektrische Anschlüsse sind durch fachkundiges Personal nach den Richtlinien und Normen für Niederspannungsinstallationen und nach den Bestimmungen der örtlichen Elektrizitätswerke auszuführen. Angaben über erforderliche Netzspannung und Stromart dem Typenschild entnehmen.

Ein steckerfertiges Gerät darf nur an eine vorschriftsmässig installierte Schutzkontaktsteckdose angeschlossen werden. In der Hausinstallation ist eine allpolige Netz-Trennvorrichtung mit 3 mm Kontaktöffnung vorzusehen. Schalter, Steckvorrichtungen, LS-Automaten und Schmelzsicherungen, die nach der Geräteinstallation frei zugänglich sind und alle Polleiter schalten, gelten als zulässige Trenner. Eine einwandfreie Erdung und getrennt verlegte Neutral- und Schutzleiter sorgen für einen sicheren und störungsfreien Betrieb. Nach dem Einbau dürfen spannungsführende Teile und betriebsisolierte Leitungen nicht berührbar sein. Alte Installationen überprüfen.

► Ab einer Einsatzhöhe der Kochfelder über 2000 m. ü. M. muss mit einer Leistungsreduktion gerechnet werden.

Das Gerät ist mit einem Anschlusskabel ausgerüstet, welches an eine bauseitige Abzweigdose anzuschliessen ist.



Fehlermeldung U400



Falschanschluss:

Auf die Anschlussklemme für Neutralleiter wurde ein Polleiter angeschlossen.

Gerät schnell vom Netz trennen!

Allgemeine Hinweise zur Installation



Der Abstand vom Ausschnitt des Gerätes zu brennbaren Wänden (links, rechts, hinten) muss ≥ 50 mm betragen. Teile wie Seitenwände, Verstärkungsleisten, welche unterhalb der Kochzone in den Einbauraum hineinragen, müssen aus nicht-brennbarem Stoff sein.

Der empfohlene Abstand von 20 mm zwischen Unterseite der Gerätewanne und darunterliegenden Möbelteilen aus brennbarem Material ist anzustreben. Bei direktem Unterbau einer Schublade – falls die Wanne von unten her ohne Werkzeugbeihilfe berührt werden kann – ist ein Berührungsschutz zwingend. Der Thermo-Abschirmblech-Bausatz (siehe Zubehör) ist dafür zu empfehlen.

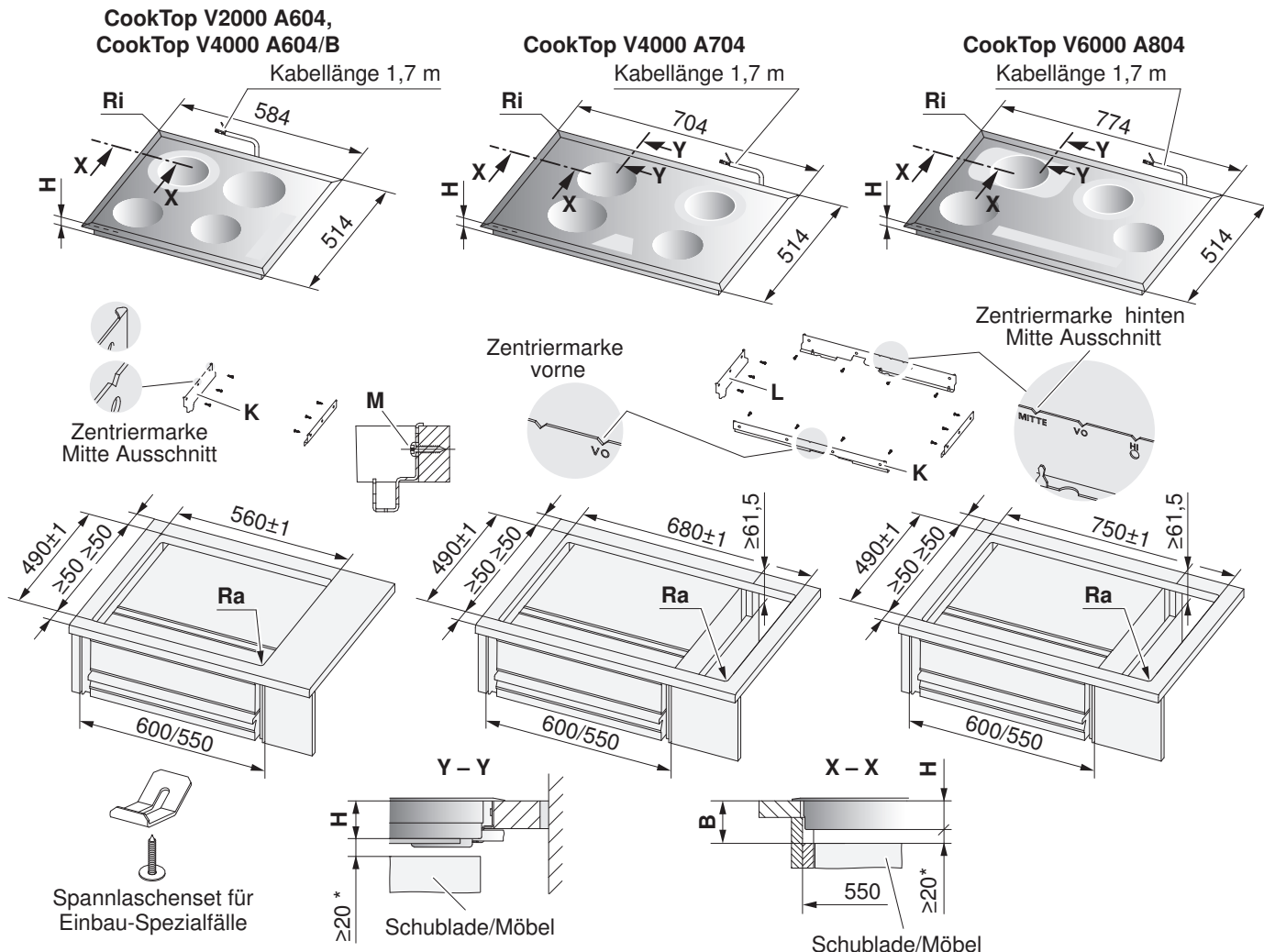
Hinweis für den flächenbündigen Einbau

- Diese Geräte werden in der Regel in Steinabdeckungen eingebaut.
- Die Arbeitsplatte muss plan und mindestens 20 mm dick sein.
- Das Gerät wird in den vom Hersteller der Steinabdeckung eingearbeiteten Ausschnitt eingebettet (siehe beiliegende Einkittanleitung). Nur gutes, nicht überaltetes Kittmaterial (Silikon schwarz) verwenden, welches innerhalb einer Vernetzungszeit von 24 Stunden die erfolgreiche Endfestigkeit und Elastizität erreicht.
- Für den Einbau ist ein Kittset sowie ein Spezialprimer für nicht saugfähige Abdeckungsmaterialien erhältlich (siehe Zubehör).



Aufliegender Einbau mit Normal-Einbaurahmen

Das Plattenbild des einzubauenden Kochfeldes kann vom abgebildeten Kochfeld abweichen!



* Der Freiraum ist zwingend einzuhalten!

Typ	B	H	Eckradius Ra/Ri
CookTop V2000, CookTop V4000, CookTop V6000	≥66,5 mm	46,5 mm	10/8 mm

B Erforderlicher Freiraum im Service-Austausch

H Mass von der Oberseite der Arbeitsplatte bis zur Unterseite des Kochfeldes (Ventilationsöffnung)

Ri Geräte-Eckradien

Ra Ausschnitt-Eckradien aussen

Installation bei Holzabdeckungen

1. Einbauausschnitt präzise erstellen.
2. Einbauschielen **K** und **L** ausgemittelt und gemäss Zeichnung mit Holzschrauben **M** im Einbauausschnitt fixieren.
3. **Einbau mit Facette:** Alle Anschläge **N** müssen vor dem Einbau des Kochfeldes abgebrochen werden.
4. Elektrischen Netzanschluss evtl. vor Einsetzen des Gerätes erstellen.
5. Gerät symmetrisch in Einbauausschnitt bis auf Arbeitsplatte auf Schnappfederelemente absenken. Das Anschlusskabel darf die unter den Kochzonen liegenden heissen Partien der Blechwanne nicht berühren.



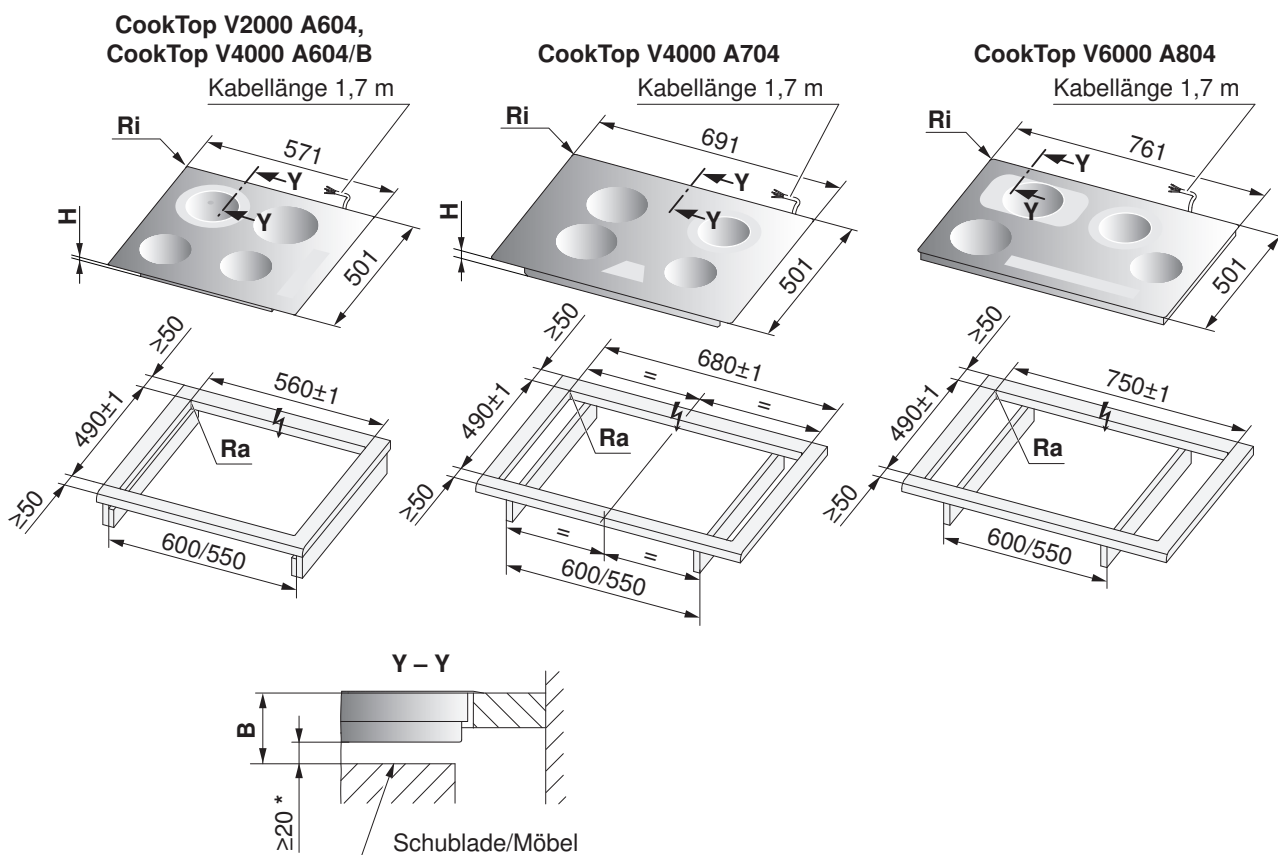
Installation bei Steinabdeckungen

Bei Steinabdeckungen können die Einbauschienen **K** und **L** eingeklebt werden (Klebstoff siehe Zubehör (siehe Seite 2)).

1. Klebeflächen an Stein und Einbauschienen gut reinigen/primern und gut trocknen lassen.
2. Klebstoff an Stein auftragen und mit Spachtel anglätten. Aktivator dünn-schichtig auf Klebefläche der Einbauschienen auftragen.
3. Einbauschienen ausgemittelt anlegen und gut anpressen. Empfohlene Abbindzeit des verwendeten Klebstoffes einhalten.
4. **Einbau mit Facette:** Alle Anschläge **N** müssen vor dem Einbau des Kochfeldes abgebrochen werden.
5. Elektrischen Netzanschluss evtl. vor Einsetzen des Gerätes erstellen.
6. Gerät symmetrisch in Einbauausschnitt bis auf Arbeitsplatte auf die Schnappfederelemente absenken. Das Anschlusskabel darf die unter den Kochzonen liegenden heißen Partien der Blechwanne nicht berühren.

Aufliegender Einbau mit DualDesign

Das Plattenbild des einzubauenden Kochfeldes kann vom abgebildeten Kochfeld abweichen!



* Der Freiraum ist zwingend einzuhalten!

CookTop V4000 A704 wird ohne Montageleisten, sondern nur mit Spannleisten montiert.

Typ	B	H	Eckradius Ra/Ri
CookTop V2000, CookTop V4000, CookTop V6000	≥67,5 mm	46 mm	5/2 mm

- B** Erforderlicher Freiraum für die Belüftung und Service-Austausch über die gesamte Ausschnittfläche
- H** Mass von der Oberseite der Arbeitsplatte bis zur Unterseite des Kochfeldes (Ventilationsöffnung)
- Ra** Ausschnitt-Eckradien aussen
- Ri** Geräte-Eckradien
- S** Schublade/Möbel

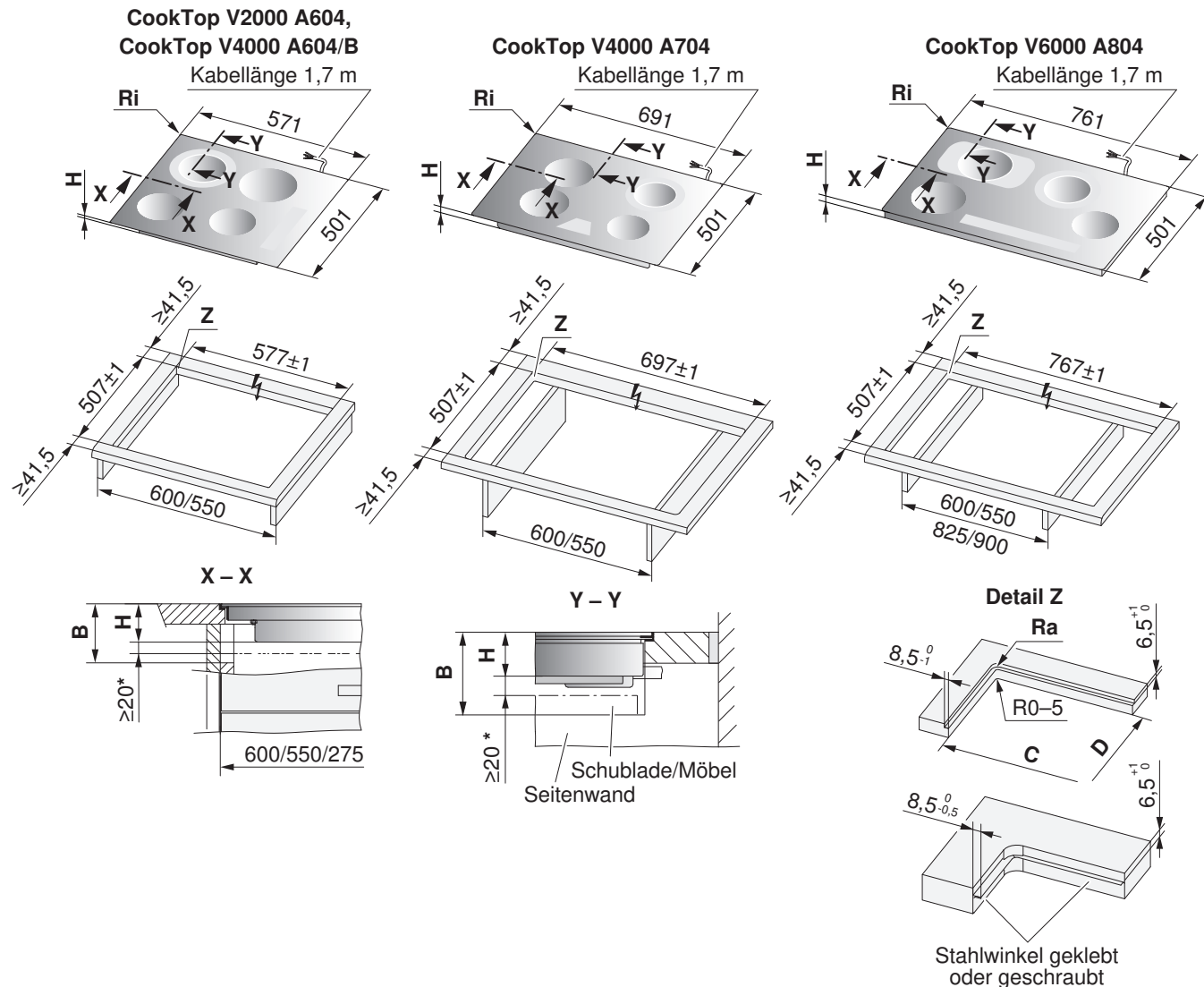
Installation

1. Einbauausschnitt präzise erstellen.
2. Gerät sorgfältig in Einbauausschnitt legen und gegen Arbeitsplatte gut aufliegend andrücken.



Flächenbündiger Einbau mit DualDesign

Das Plattenbild des einzubauenden Kochfeldes kann vom abgebildeten Kochfeld abweichen!



* Der Freiraum ist zwingend einzuhalten!


Typ	B	C/D	H	Eckradius Ra/Ri
CookTop V2000 A604, CookTop V4000 A604/B	≥90 mm	560/490	50 mm	5/2 mm
CookTop V4000 A704		680/490		
CookTop V6000 A804		750/490		

- B** Erforderlicher Freiraum für die Belüftung und Service-Austausch über die gesamte Ausschnittfläche
- H** Mass von der Oberseite der Arbeitsplatte bis zur Unterseite des Kochfeldes (Ventilationsöffnung)
- Ra** Ausschnitt-Eckradien aussen
- Ri** Geräte-Eckradien
- S** Schublade/Möbel

Installation

1. Einbauausschnitt präzise erstellen.
 - Die Auflagefläche kann ausgefräst, durch den Einbau von Holz-/Steinleisten oder mit dem Stahlwinkelset (siehe Zubehör) erzeugt werden.

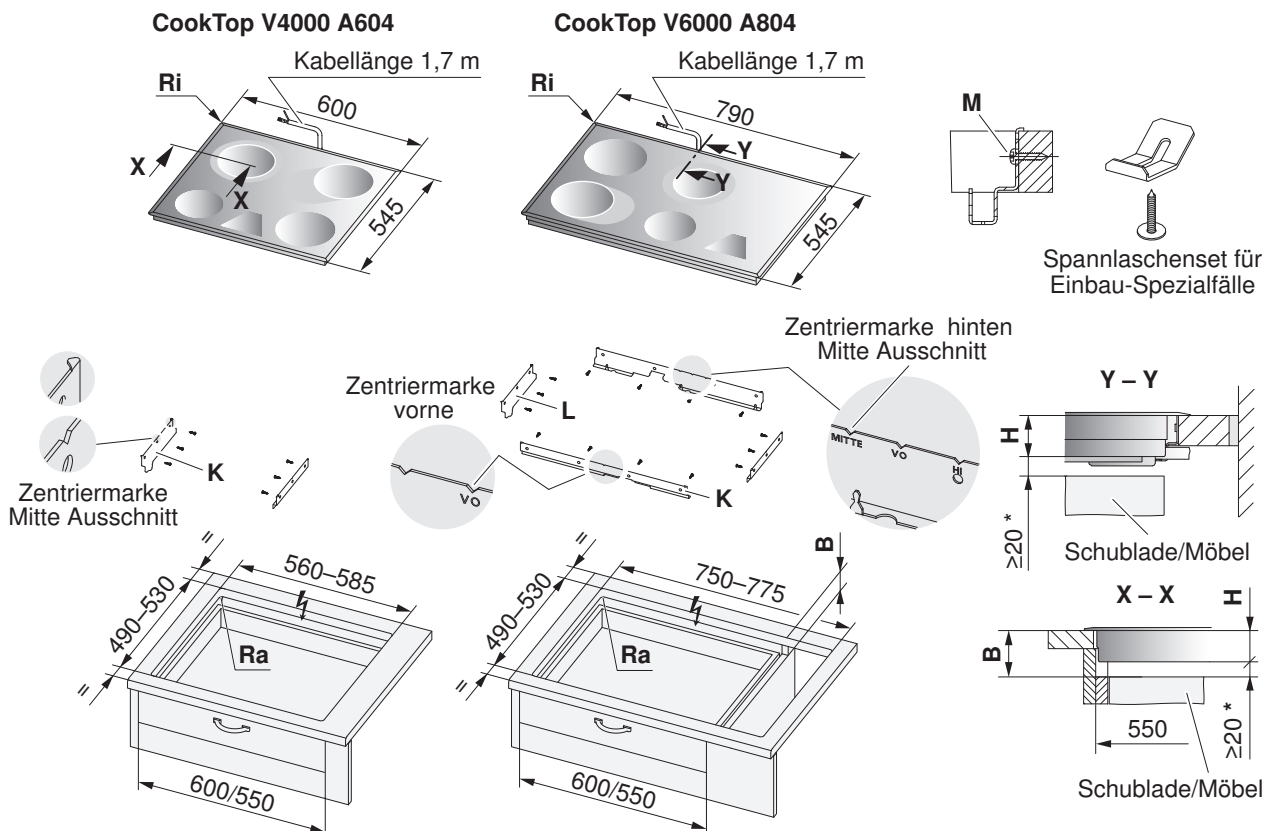


 Der Zugang von unten zum Gerät muss über die ganze Ausschnittfläche gewährleistet sein. Im Servicefall kann der Induktionsgenerator mit dem Tragblech von unten ausgebaut werden. Die berührungssichernden Abdeckungen müssen von unten weggeschraubt werden können.

2. Ausschnitt und Gerät – gemäss Angaben in beige packter Einkittanleitung – vorbereiten.
3. Gerät sorgfältig einkitten und Silikonkittfugen min. 24 Stunden trocknen lassen.
4. Elektrischen Netzanschluss evtl. vor Einsetzen des Geräts erstellen.

Einbau mit Übermass-Einbaurahmen

Das Plattenbild des einzubauenden Kochfeldes kann vom abgebildeten Kochfeld abweichen!



* Der Freiraum ist zwingend einzuhalten!

Typ	B	H	Eckradius Ra/Ri
CookTop V4000 A604, CookTop V6000 A804	≥54 mm	45 mm	10/8 mm

- B** Erforderlicher Freiraum für die Belüftung und Service-Austausch über die gesamte Ausschnittfläche
- H** Mass von der Oberseite der Arbeitsplatte bis zur Unterseite des Kochfeldes (Ventilationsöffnung)
- Ra** Ausschnitt-Eckradien aussen
- Ri** Geräte-Eckradien
- S** Schublade/Möbel

Installation bei Holzabdeckungen

1. Einbauausschnitt präzise erstellen.
2. Einbauschiene **K** und **L** ausgemittelt und gemäss Zeichnung mit Holzschrauben **M** im Einbauausschnitt fixieren.
3. **Einbau mit Facette:** Alle Anschläge **N** müssen vor dem Einbau des Kochfeldes abgebrochen werden.
4. Elektrischen Netzanschluss evtl. vor Einsetzen des Gerätes erstellen.
5. Gerät symmetrisch in Einbauausschnitt bis auf Arbeitsplatte auf Schnappfederelemente absenken. Das Anschlusskabel darf die unter den Kochzonen liegenden heissen Partien der Blechwanne nicht berühren.



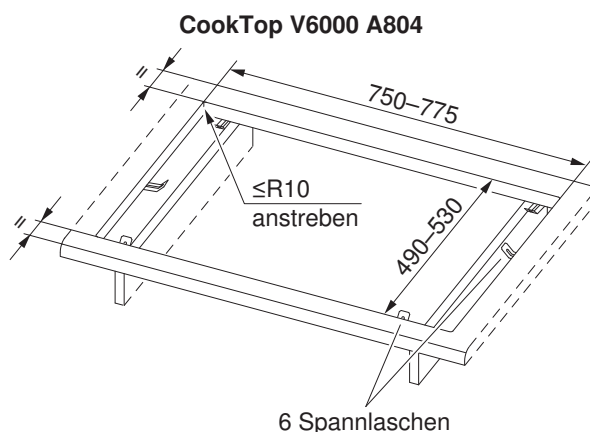
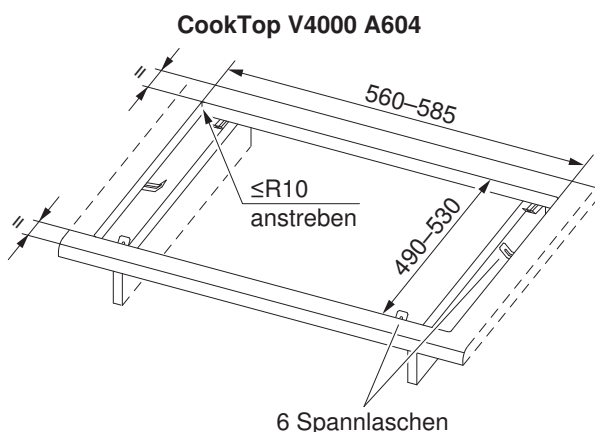
Installation bei Steinabdeckungen

Bei Steinabdeckungen können die Einbauschienen **K** und **L** eingeklebt werden (Klebstoff siehe Zubehör (siehe Seite 2)).

1. Klebeflächen an Stein und Einbauschienen gut reinigen/primern und gut trocknen lassen.
2. Klebstoff an Stein auftragen und mit Spachtel anglätten. Aktivator dünnsschichtig auf Klebefläche der Einbauschienen auftragen.
3. Einbauschienen ausgemittelt anlegen und gut anpressen. Empfohlene Abbindzeit des verwendeten Klebstoffes einhalten.
4. **Einbau mit Facette:** Alle Anschläge **N** müssen vor dem Einbau des Kochfeldes abgebrochen werden.
5. Elektrischen Netzanschluss evtl. vor Einsetzen des Gerätes erstellen.
6. Gerät symmetrisch in Einbauausschnitt bis auf Arbeitsplatte auf die Schnappfederelemente absenken. Das Anschlusskabel darf die unter den Kochzonen liegenden heißen Partien der Blechwanne nicht berühren.

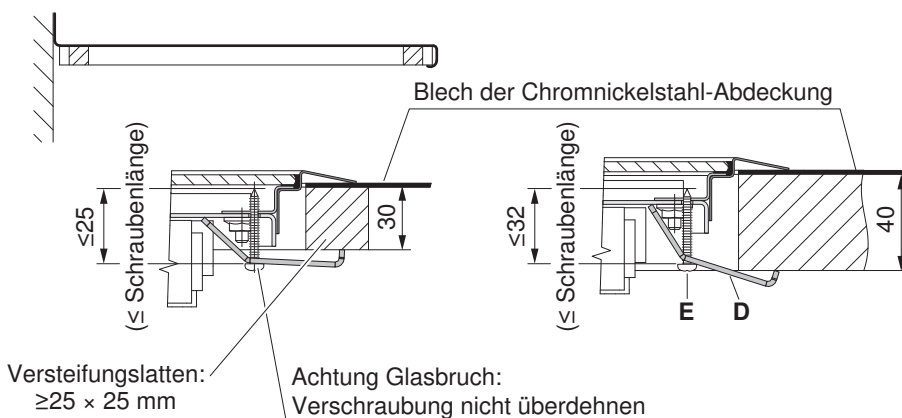
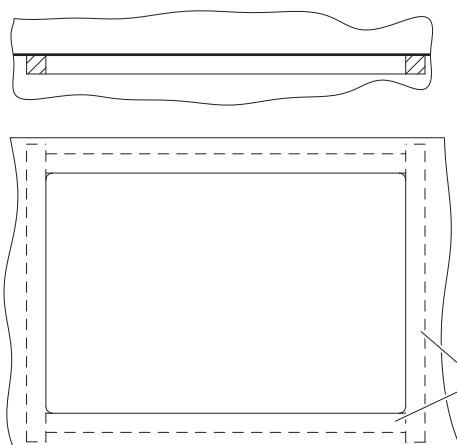
Die Geräte mit Übermassrahmen sind auch verwendbar als Ersatz für Kochplattenmulden sowie zum Einbau in Chromnickelstahl-Komplettabdeckungen. Im letzten Fall wird der Kochplattenmuldentheil aus der Chromnickelstahl-Abdeckung herausgeschnitten und durch ein Gerät ersetzt (Arbeitsplattendicke ≥ 30 mm). Im Gegensatz zum Normaleinbau ohne Befestigungssystem wird das Gerät mit Spannlaschen von unten fixiert.

Variabilitätsbereiche der Spezial-Ausschnittmasse



Versteifung der Ausschnitte bei einer Chromnickelstahl-Komplettabdeckung

Anordnung der Spannlaschen



Die Installationshinweise hinsichtlich elektrischer und sicherheitstechnischer Belange haben auch für diesen Einbau volle Gültigkeit.

1. Ausschnitt in Arbeitsplatte (falls nicht schon vorhanden) möglichst massgenau und rechtwinklig erstellen. Minimale Ausschnittmasse anstreben.
2. Mittels beige-packten Spannlaschen **D** und Schrauben **E** Gerät im Ausschnitt festspannen. Falls nötig Lattenverstärkungen einbauen und damit Abdeckung plan richten.