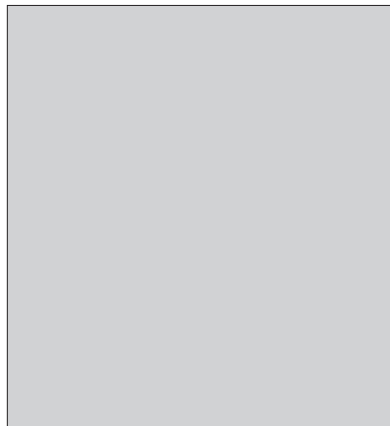
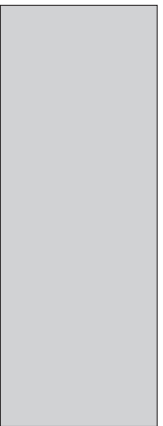
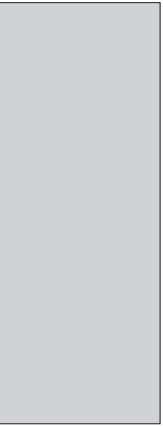


DE

**AUSFÜHRLICHE
GEBRAUCHSANLEITUNG**
FÜR KÜHLSCHRANK MIT
GEFRIERFACH



Wir bedanken uns für Ihr Vertrauen, das Sie uns mit dem Kauf unseres Geräts erwiesen haben. Wir wünschen Ihnen viel Vergnügen beim Gebrauch Ihres neuen Geräts.

Das Gerät ist ausschließlich für den Gebrauch im Haushalt bestimmt.

Der Kühlschrank mit Gefrierfach ist für den Gebrauch im Haushalt bestimmt.

Der untere Teil ist **Kühlschrank**, der zur Aufbewahrung von frischen Lebensmitteln bei Temperaturen über 0° C bestimmt ist. Der obere Teil ist ein **Gefrierfach**, das zum Einfrieren von frischen Lebensmitteln und Aufbewahrung von eingefrorenen Lebensmitteln für längere Zeit (bis zu einem Jahr, abhängig von Lebensmitteln) dient. Das Fach ist mit Vier-Sternen gekennzeichnet.

INHALT

| | |
|--|------------------------------------|
| 4 WICHTIGE HINWEISE | EINLEITUNG |
| 8 TIPPS ZUM ENERGIESPAREN BEI KÜHL- UND GEFRIERGERÄTEN | |
| 9 BESCHREIBUNG DES GERÄTS | BESCHREIBUNG DES GERÄTS |
| 10 AUFSTELLUNG UND ANSCHLUSS | |
| 12 TÜRANSCHLAGWECHSEL | |
| 15 BEDIENUNG DES GERÄTS | |
| 17 INNENEINRICHTUNG DES GERÄTS | |
| 22 EMPFOHLENE ANORDNUNG DER LEBENSMITTEL IM GERÄTEINNEREN | |
| 23 LAGERUNG VON LEBENSMITTELN IM KÜHLGERÄT | LAGERUNG UND GEFRIEREN |
| 25 LAGERUNG VON LEBENSMITTELN IM FRESHZONE-FACH | |
| 26 GEFRIEREN UND LAGERUNG VON GEFRORENEN LEBENSMITTELN | |
| 26 Einfrieren von Lebensmitteln | |
| 27 Wichtige Hinweise zum Gefrieren von frischen Lebensmitteln | |
| 27 Lagern von industriell gefrorenen Lebensmitteln | |
| 28 Lagerungszeit gefrorener Lebensmittel | |
| 28 Auftauen von gefrorenen Lebensmitteln | |
| 29 ABTAUEN DES GERÄTS | ABTAUEN UND REINIGUNG |
| 30 REINIGUNG UND PFLEGE | |
| 31 BESEITIGUNG VON STÖRUNGEN | SONSTIGES |
| 33 INFORMATIONEN ÜBER DIE GERÄUSCHENTWICKLUNG DES GERÄTS | |

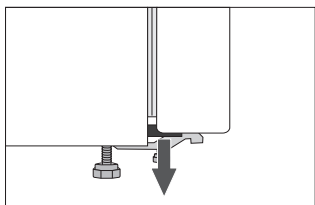


WICHTIGE HINWEISE

Dieses Gerät kann von Kindern ab 8 Jahren sowie von Personen mit verminderten körperlichen, sensorischen und mentalen Fähigkeiten oder Mangel an Erfahrung und/oder Wissen benutzt werden, wenn sie entsprechend beaufsichtigt werden oder bezüglich des sicheren Gebrauchs des Geräts unterwiesen wurden und die daraus resultierenden Gefahren verstanden haben. Kinder sollten mit dem Gerät nicht spielen. Kinder sollen ohne die entsprechende Aufsicht von Erwachsenen das Gerät nicht reinigen oder Instandhaltungsarbeiten am Gerät ausführen.

Bevor Sie das Gerät an das Stromnetz anschließen, sollten Sie sorgfältig die Gebrauchsanleitung durchlesen, die das Gerät und seine fachgerechte und sichere Bedienung beschreibt. Die Gebrauchsanleitung ist an verschiedene Gerätetypen/Modelle angepasst, deswegen können in ihr auch Funktionen und Zubehör beschrieben sein, die Ihr Gerät nicht enthält.

Entfernen Sie die Verpackung, die zum Schutz des Geräts bzw. der einzelnen Teile des Geräts während des Transportes dient.



An den Ecken der Gerätetür sind Distanzhalter angebracht, die Sie entfernen und durch die mitgelieferten Stöpsel (nur bei einigen Modellen) ersetzen.

Das Gerät soll vor dem Anschluss an das Stromnetz mindestens 2 Stunden in aufrechter Position stehen. Dadurch kann eine durch den Transport hervorgerufene Fehlfunktion des Kühlsystems vermieden werden.

Der Anschluss an das Stromnetz und die Erdung des Geräts sind gemäß den gültigen Normen und Vorschriften auszuführen.

Im Gerät keine explosivern Stoffe (z.B. Spraydosen mit Aerosolen und entzündlichem Treibgas) lagern.

Das Gerät darf nicht im Freien verwendet und Regen ausgesetzt werden.

Trennen Sie das Gerät vor dem Reinigen vom Stromnetz (ziehen Sie den Stecker des Anschlusskabels aus der Wandsteckdose).

Falls das Anschlusskabel beschädigt ist, darf es nur vom Hersteller, einem Kundendienstfachmann oder einer entsprechend qualifizierten Person ausgetauscht werden.

Falls das Gerät über längere Zeit nicht verwendet werden soll, schalten Sie es durch Betätigung der AUS-Taste ab und unterbrechen Sie die Stromzufuhr. Leeren Sie das Geräteinnere, tauen sie eventuelle Eisschichten ab, reinigen Sie das Gerät und lassen Sie die Gerätetür einen Spalt breit geöffnet.

Falls die LED-Beleuchtung nicht funktioniert, rufen Sie bitte den Kundendienst an. Versuchen Sie nicht, die LED-Beleuchtung selbst zu reparieren, weil Sie in Kontakt mit Hochspannung geraten können!

Um die Umwelt zu schonen, übergeben Sie das ausgediente Gerät einem autorisierten Entsorgungsunternehmen für Elektro- und Elektronikaltgeräte.

Zum Verpacken unserer Produkte werden nur umweltfreundliche Materialien verwendet, die ohne Gefahr für die Umwelt wiederverwertet, entsorgt oder vernichtet werden können.

Das Typenschild mit den Grunddaten des Geräts befindet sich im Geräteinneren. Falls das angeklebte Etikett nicht in Ihrer Sprache ist, überkleben Sie es mit dem entsprechenden beigelegten Etikett.

HINWEIS! Die Belüftungsöffnungen auf dem Gerät bzw. Einbauelement müssen immer sauber und frei passierbar sein.

HINWEIS! Verwenden Sie beim Abtauen keine mechanischen Hilfsmittel oder andere Methoden außer denen, die vom Hersteller empfohlen werden.

HINWEIS! Achten Sie darauf, dass bei der Aufstellung, beim Reinigen, oder bei der Entsorgung des Geräts die Dämmung bzw. Teile des Kühlsystems nicht beschädigt werden. Dadurch tragen Sie zum Umweltschutz bei.

HINWEIS! Verwenden Sie im Geräteinneren keine elektrischen Geräte außer denen, die vom Kühl- und Gefriergerätehersteller zugelassen sind.

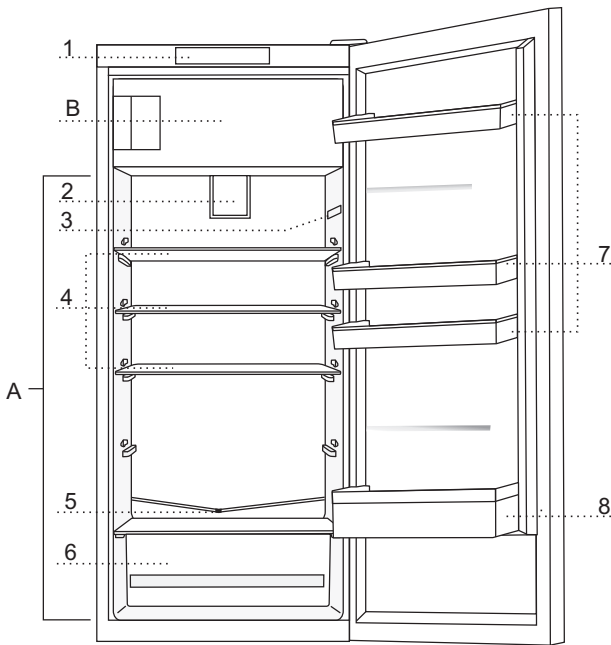


Das Symbol auf dem Produkt oder auf seiner Verpackung deutet darauf hin, dass das Produkt nicht als gewöhnlicher Haushaltsmüll entsorgt werden darf. Bringen Sie Ihr ausgedientes Gerät zu einer Sammelstelle für die Wiederverwertung von elektrischen und elektronischen Altgeräten. Durch die vorschriftsmäßige Entsorgung des Geräts leisten Sie einen wertvollen Beitrag zur Vermeidung von eventuellen negativen Folgen und Einflüssen auf die Umwelt und Gesundheit von Mensch und Tier, die im Fall von unsachgemäßer Entsorgung des Geräts entstehen können. Wenden Sie sich für detaillierte Informationen zur Entsorgung und Wiederverwertung des Produkts an die zuständige lokale Behörde für Abfallentsorgung, an Ihr Kommunalunternehmen oder an das Geschäft, in dem Sie das Produkt gekauft haben.

TIPPS ZUM ENERGIESPAREN BEI KÜHL- UND GEFRIERGERÄTEN

- Stellen Sie das Gerät laut den Hinweisen in der Gebrauchsanweisung auf.
- Öffnen Sie die Tür nicht öfter als notwendig.
- Überprüfen Sie gelegentlich, ob die Luftzirkulation an der Geräterückseite unbehindert ist.
- Der Kondensator an der Geräterückseite muss immer sauber sein (siehe Kapitel Reinigung des Geräts).
- Lassen Sie undichte oder beschädigte Dichtungen umgehend ersetzen.
- Lebensmittel in verschlossenen Behältern oder entsprechender Verpackung aufbewahren.
- Kühlen Sie die Lebensmittel vor der Einlagerung auf Zimmertemperatur.
- Gefrorene Lebensmittel im Kühlraum auftauen.
- Türen und Ablagen aus dem Gefriergerät entfernen, so wie es in der Gebrauchsanleitung beschrieben ist, um den ganzen Raum optimal auszunutzen.
- Das klassische Gefriergerät auftauen, wenn sich eine ungefähr 3-5 mm dicke Reifschicht gebildet hat.
- Die Anordnung der Ablagen im Raum sollte gleichmäßig und die Lebensmittel so aufgestellt sein, dass eine ungestörte Luftzirkulation möglich ist (beachten Sie die in der Bedienungsanleitung empfohlene Anordnung der Lebensmittel).
- Bei Geräten mit eingebautem Ventilator auf freie Lüftungsschlitze achten.
- Falls Sie den Ventilator und den Ionisator nicht benötigen, schalten Sie diese aus, damit nicht zusätzliche Energie verbraucht wird.

BESCHREIBUNG DES GERÄTS



- A Kühlschranks**
- B Gefrierschranks**
- 1** Bedieneinheit
- 2** Ventilator m Ionisator (+ Ein-/Aus-Schalter)
- 3** LED-Innenbeleuchtung Kühlschranks
- 4** Ausziehbare Glasablage (höhenverstellbar)
- 5** Auslaufrinne für Tauwasser
- 6** Obst- und Gemüsefach (CrispZone) mit Feuchtigkeitsregulator
- 7** Kühlschranksablage an der Tür (höhenverstellbar)
- 8** Flaschenfach

- Die Innenausstattung des Geräts kann je nach Modell variieren.
- Die Ablagefächer sind gegen ungewolltes Herausziehen gesichert. Wenn Sie das Ablagefach aus dem Kühlschrank herausnehmen möchten, ziehen Sie es bis zur Sicherung heraus, heben Sie sie vorne an und ziehen Sie sie danach ganz heraus.

AUFSTELLUNG UND ANSCHLUSS

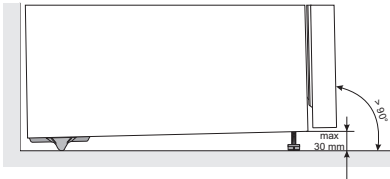
AUSWAHL DES AUFSTELLUNGSPLATZES

- Stellen Sie das Gerät in einem trockenen und gut belüfteten Raum auf. Das Gerät funktioniert störungsfrei nur bei den in der Tabelle angeführten Umgebungstemperaturen. Die Klasse ist am Typenschild mit den Gerätedaten angegeben.

| Klasse | Temperatur |
|------------------|---------------------|
| SN (subnormal) | von +10°C bis +32°C |
| N (normalni) | von +16°C bis +32°C |
| ST (subtropisch) | von +16°C bis +38°C |
| T (tropisch) | von +16°C bis +43°C |

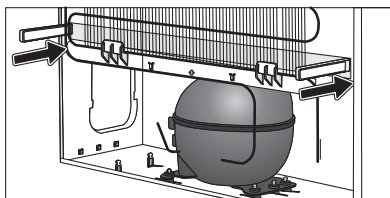
Hinweis: Stellen Sie das Gerät in einem ausreichend großen Raum auf. Auf 8 g Kühlmittel muss mindestens 1 m³ Raum zur Verfügung stehen. Die Menge des Kühlmittels ist auf dem Typenschild im Geräteinneren angeführt.

INSTALLATION DES GERÄTS

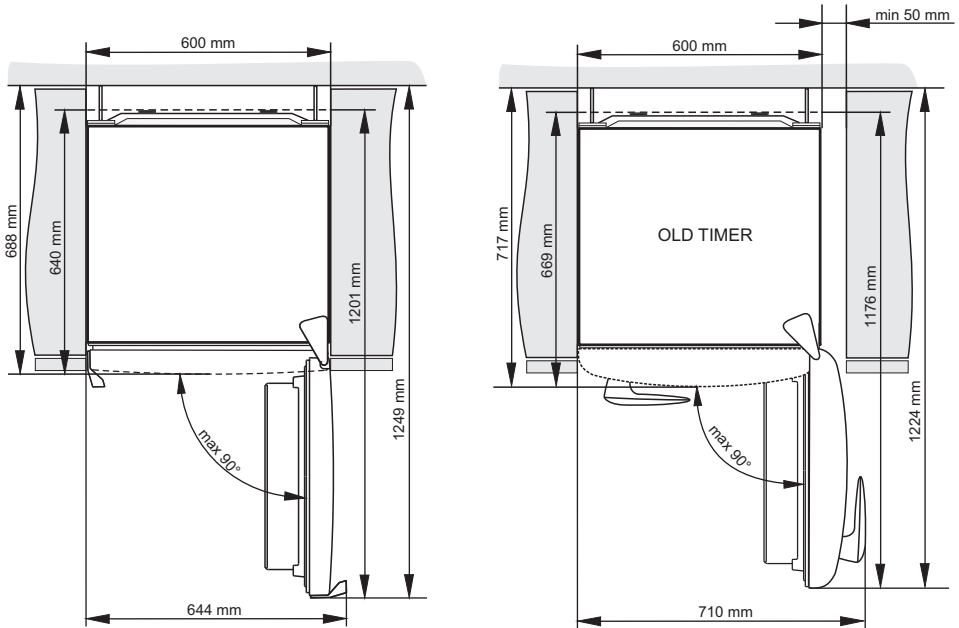


Bei der Aufstellung des Geräts sollten mindestens zwei Personen mitarbeiten, damit Beschädigungen am Gerät oder Verletzungen vermieden werden.

- Das Gerät muss gerade und stabil auf eine feste Unterlage aufgestellt werden. Auf der Vorderseite des Geräts sind verstellbare Gerätefüße angebracht, mit welchen Sie das Gerät in die waagrechte Lage ausrichten können. Auf der Rückseite des Geräts befinden sich Rollen, die eine bequeme Aufstellung des Geräts ermöglichen (nur bei einigen Modellen).
- Das Kühlelement oberhalb des Geräts muss einen Mindestabstand von 5 cm zum Gerät haben, damit eine zufriedenstellende Kühlung des Kondensators gewährleistet wird.
- Dem Gerät sind zwei Distanzhalter beigelegt, die Sie auf den oberen Rand des Kondensators aufstecken; dadurch wird verhindert, dass das Gerät zu nahe an der Wand aufgestellt wird. Sie können das Gerät auch ohne Distanzhalter aufstellen; dies kann jedoch den Energieverbrauch erhöhen.



- Setzen Sie das Gerät nicht direkter Sonnenstrahlung aus und stellen Sie es nicht in die unmittelbare Nähe von Wärmequellen auf. Falls dies nicht möglich ist, bauen Sie eine Wärmedämmplatte ein.
- Das Gerät kann selbständig stehen oder neben ein Küchenelement bzw. an die Wand gestellt werden. Berücksichtigen Sie, dass ein gewisser Freiraum zum Öffnen der Gerätetür zum Herausnehmen der Ablagefächer notwendig ist (siehe Aufstellungsskizze).



ANSCHLUSS AN DAS STROMVERSORGNUNGSNETZ

- Schließen Sie das Gerät mit dem eingebauten Netzkabel an das Stromversorgungsnetz an. Die Wandsteckdose muss über einen geerdeten Schutzkontakt verfügen (Sicherheitssteckdose). Die vorgeschriebene Nennspannung und Frequenz sind auf dem Typenschild mit den Gerätegrunddaten angegeben.
- Der Anschluss an das Stromversorgungsnetz und die Erdung des Geräts sind gemäß den gültigen Normen und Vorschriften auszuführen. Das Gerät hält kurzfristige Spannungsschwankungen aus, jedoch nur im Bereich von -6% bis +6%.

TÜRANSCHLAGWECHSEL

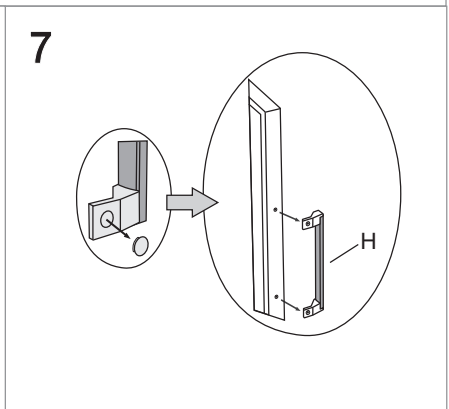
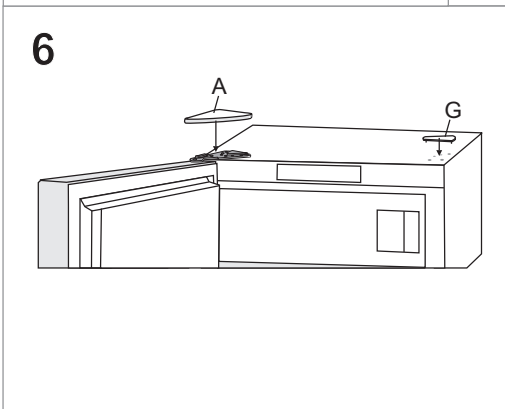
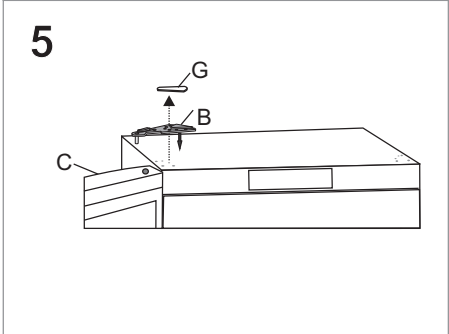
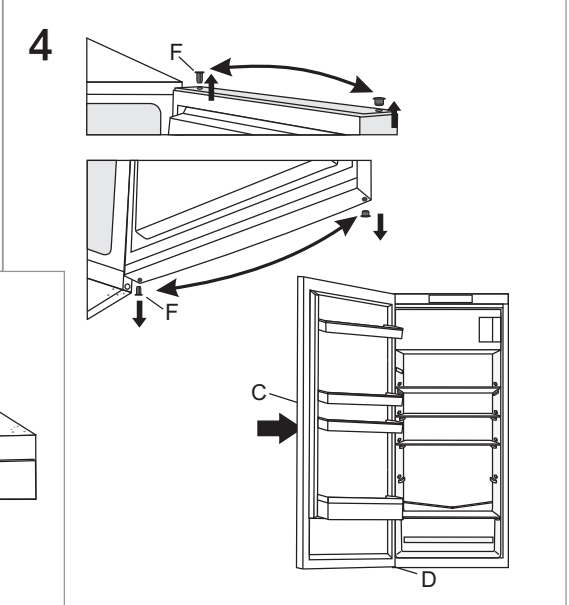
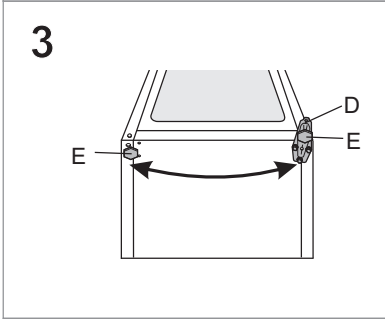
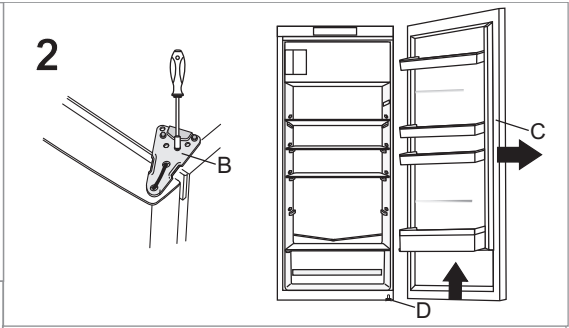
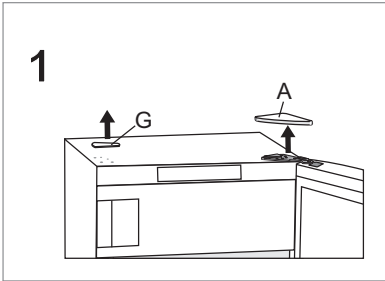
Benötigtes Werkzeug: Steckschlüssel Nr. 8, Schraubenzieher Torx 25, Flachsraubenzieher

Den Türanschlagwechsel sollten zwei Personen vornehmen!

1. Entfernen Sie die Abdeckung des oberen Türscharniers (A) und den Stopfen (G).
2. Lösen Sie die Schrauben des oberen Scharniers (B) und nehmen Sie die Tür (C) vom unteren Scharnier ab (D).
3. Kippen Sie das Gerät nach hinten (achten Sie darauf, dass das Gerät nicht auf dem Kondensator aufliegt, da dadurch das Kühlsystem beschädigt werden kann); lösen Sie das untere Scharnier (D) sowie den Gerätefuß (E) und montieren Sie Beides auf die andere Seite des Geräts. Achten Sie darauf, dass sie die Unterlegscheibe genauso einsetzen, wie sie vor der Demontage montiert war.
4. Versetzen Sie die Türlager (F) auf die gegenüberliegende Seite und montieren Sie die Tür (C) auf das untere Scharnier (D).
5. Schrauben Sie das obere Scharnier (B) auf der gegenüberliegenden Seite fest.
6. Stecken Sie die Abdeckung des oberen Scharniers (A) und den Stopfen (G) in die Löcher auf der gegenüberliegenden Seite.
7. Türgriff wechseln (H): entfernen Sie die beiden Stopfen vom Türgriff, lösen Sie die Schrauben und nehmen Sie den Griff ab. Entfernen Sie die Stopfen auf der gegenüberliegenden Seite der Tür und schrauben Sie den Griff fest. Stecken Sie die beiden Stopfen wieder in die Löcher des Türgriffs. Stecken Sie in die Öffnungen an der Stelle, an welcher der Griff angeschraubt war, die im Säckchen beigelegten Stopfen.

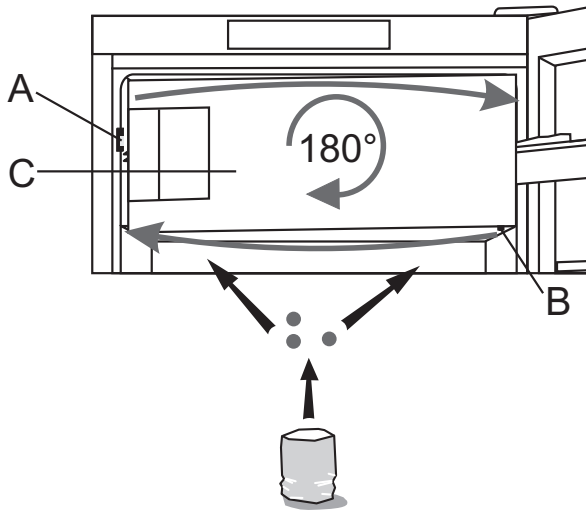


Bei Geräten OLD TIMER Wechsel des Türanschlages nicht möglich.

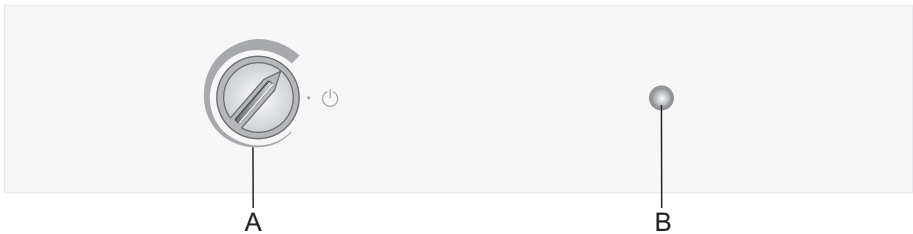


WECHSEL DES TÜRANSCHLAGS BEIM NIEDRIGTEMPERATURTEIL

1. Lösen Sie die Raste (A) und das Türscharnier (B) des Niedrigtemperaturteils und nehmen Sie die Tür (C) ab.
2. Drehen Sie die Tür um 180°, montieren Sie sie auf die andere Seite des Niedrigtemperaturteils und schrauben Sie die Raste (A) und das Türscharnier (B) auf die andere Seite der Zelle.
3. Stecken Sie in die auf der Zelle verbliebenen Löcher Stopfen ein, die im Beutel beigelegt sind.
4. Überprüfen Sie die Türdichtung. Falls die Dichtung nicht regelmäßig anliegt, nehmen Sie sie heraus und wenden Sie sie um 180°.



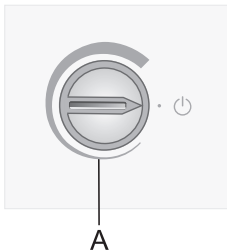
BEDIENUNG DES GERÄTS




A Knebel zur Einstellung der Temperatur und zum Ein-/Ausschalten des Geräts

B Taste zum Ein-/Ausschalten der Beleuchtung

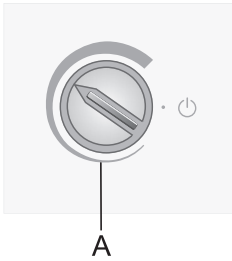
EIN-/AUSSCHALTEN DES GERÄTS



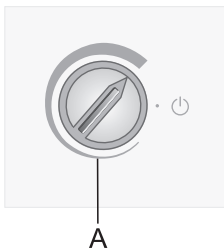
Einschalten: drehen Sie den Knebel **A** im Uhrzeigersinn.

Ausschalten: drehen Sie den Knebel **A** so weit zurück, dass der Punkt auf die Markierung  zeigt (das Gerät steht noch immer unter elektrischer Spannung).

EINSTELLUNG DER TEMPERATUR IM GERÄTEINNEREN



- Stellen Sie die gewünschte Temperatur mit dem Knebel **A** ein und zwar so, dass Sie den Knebel im Uhrzeigersinn drehen, also nach rechts.
- Die Änderung der Umgebungstemperatur beeinflusst die Temperatur im Geräteinneren. Stellen Sie dementsprechend das Gerät mit dem Knebel **A** ein. Die Positionen in Richtung **des dickeren Teils der Markierung** bedeuten niedrigere Temperaturen (kälter), Positionen in Richtung des **dünnere Teils der Markierung** bedeuten höhere Temperaturen im Gerät (wärmer).

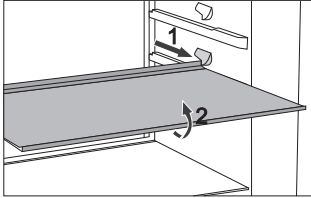


Wenn die Temperatur der Umgebung, in welcher das Gerät aufgestellt ist, niedriger ist als 16 °C, empfehlen wir, den Thermostatknopf **A** auf den **dicksten Teil der Markierung** zu stellen.

INNENEINRICHTUNG DES GERÄTS

(* Die Ausstattung des Geräts ist vom Modell abhängig)

ABLAGE

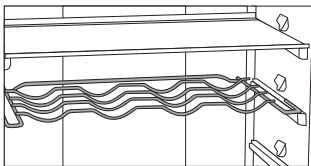


- Zum leichteren Zugang zu den Lebensmitteln und besserer Übersicht, können Sie die Ablage etwas herausziehen.
- Sie können die Ablagen in den Führungen des Kühlteils beliebig anordnen. Wenn Sie eine Ablage aus dem Kühlteil herausnehmen möchten, ziehen Sie sie

zuerst heraus, bis sie in der Führung stecken bleibt, heben Sie sie ein wenig hoch und nehmen Sie sie aus dem Gerät.

Lagern Sie leicht verderbliche Lebensmittel auf dem hinteren Teil der Ablage an der Geräterückwand, wo die Temperaturen am niedrigsten sind.

FLASCHENGITTER*

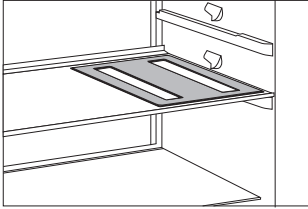


- Einige Modelle verfügen über eine Drahhalterung für Flaschen. Diese ist gegen ungewolltes Herausziehen gesichert. Sie können das Flaschengitter nur herausziehen, wenn es leer ist, indem Sie es am vorderen Teil anheben und zu sich ziehen. Stellen Sie das Flaschengitter so in den Kühlschrank, dass das Schließen der Gerätetür durch die Flaschen nicht behindert wird.

Die maximale Belastung des Flaschengitters beträgt 9 Flaschen zu je 0,75 l bzw. 13 kg Gesamtgewicht – siehe Etikette auf der rechten Seite des Geräteinnenraums.

- Sie können auf den Träger auch Dosen stellen (der Breite oder der Tiefe nach)

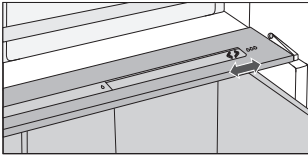
ELASTISCHE UNTERLAGE FÜR FLASCHEN*



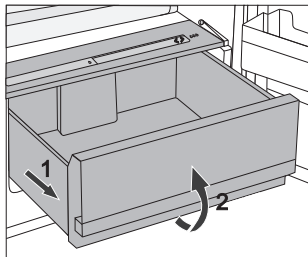
- Einigen Modelle verfügen über eine elastische Unterlage, auf die Sie Flaschen oder Dosen stellen können.
- Die Unterlage können Sie auch als Unterlage für heiße Töpfe auf dem Esstisch verwenden.

BEHÄLTER FÜR OBST UND GEMÜSE MIT FEUCHTIGKEITSREGULATOR (CRISPZONE)

- Der Behälter am Geräteboden unter der Glasablage ist zum Lagern von Obst und Gemüse bestimmt. Es gewährleistet genügend Feuchtigkeit und bewahrt dadurch die Lebensmittel vor dem Austrocknen. Die Lebensmittel sollten entsprechend verpackt sein, damit sie keine Gerüche und Feuchtigkeit abgeben bzw. aufnehmen. Der Behälter verfügt über einen Feuchtigkeitsregler, mit dem Sie die Feuchtigkeit hinsichtlich der Menge der eingelagerten Lebensmittel einstellen können.



- Geringere Mengen von Lebensmitteln**
- schieben Sie den Regler nach rechts;
- Größere Mengen von Lebensmitteln** -
schieben Sie den Regler nach links.

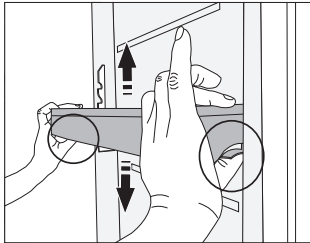


- Behälter herausziehen:
 - Ziehen Sie den Behälter bis zum Anschlag heraus, heben Sie ihn vorne etwas an, dann können Sie ihn vollständig herausziehen.

INNENSEITE DES KÜHLTEILS

Die Innenseite der Kühlschranktür ist mit Ablagen oder Behältern ausgestattet, die zur Lagerung von Käse, Butter, Eiern, Jogurt und anderen kleineren Packungen, Tuben, Konserven, u.Ä. bestimmt sind. Im unteren Teil der Tür ist die Flaschenablage.

EINSTELLBARE TÜRBEHÄLTER

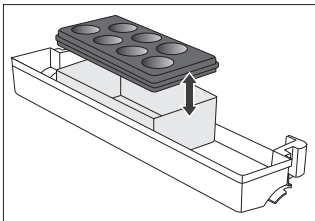


Sie können die Türbehälter beliebig in der Höhe verstellen, ohne diese aus dem Gerät nehmen zu müssen.

Drücken Sie die Zungen an jeder Seite und schieben Sie einfach den Behälter nach oben oder nach unten.

Falls Sie den Behälter aus dem Gerät herausnehmen möchten, heben Sie es bis zum Anschlag an und ziehen Sie ihn heraus.

BEHÄLTER ZUR AUFBEWAHRUNG (MULTIBOX)*



- Der **MultiBox**-Behälter ist zur Lagerung von Lebensmitteln mit starkem Geruch geeignet sowie von Lebensmitteln, die vor dem Austrocknen geschützt werden müssen, z.B. Käse mit Edelschimmelpilzen, frische Salami, Zwiebeln, Butter,...
 - Der Behälter ist dank des elastischen Deckels hermetisch geschlossen und verhindert das Austrocknen der Lebensmittel und das Ausbreiten von Gerüchen im Kühlraum.
- Den elastischen Deckel können Sie auch als Unterlage für Eier oder als Eisbehälter verwenden.
 - Um den elastischen Deckel als Untersatz, z.B. für Eier, zu verwenden, legen Sie ihn direkt auf den Boden des Türbehälters, den offenen unteren Teil des MultiBox-Behälters können Sie zur Lagerung von Lebensmitteln verwenden, die in kleinen Packungen verpackt sind - Pasteten, Marmelade, Tuben,...

VENTILATOR*

- Der eingebaute Ventilator trägt zur gleichmäßigeren Verteilung der Kühlluft und damit zur schnelleren Kühlung bei und verringert die Bildung von Kondenswasser an den Ablageflächen.
- Das Einschalten des Ventilators wird als Zusatzfunktion empfohlen und zwar:
 - bei erhöhter Raumtemperatur (über 30°C),
 - bei erhöhter Luftfeuchtigkeit bzw. Entstehen von Wassertropfen auf den Ablagen,
 - bei Einlagerung größerer Mengen von Lebensmitteln (schnelles Abkühlen).

Hinweis: Während des Ventilatorbetriebs steigt der Energieverbrauch des Geräts, die Temperatur im Kühlteil und im Gefrierteil wird gesenkt.

Wenn Sie im Kühlteil die gleiche Temperatur aufrechterhalten möchten, die vor dem Einschalten des Ventilators im Kühlraum herrschte, empfehlen wir Ihnen, den Drehknebel A in Richtung des schmalen Endes der Signatur zu drehen.

Die Temperatureinstellung im Kühlschrank beeinflusst unmittelbar die Temperatur im Gefrierschrank.

IONISATOR (IONAIR)*

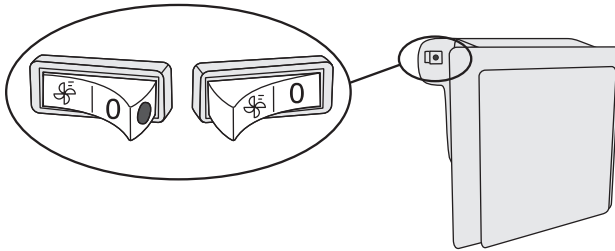
- **Der Ionisator der Luft**, der im Kühlteil eingebaut ist, gewährleistet immer frische Luft im Geräteinneren. Die Lebensmittel bewahren längere Zeit ihre Frische und ihren Geschmack.
- Der Ionisator kann mit dem auf dem Ventilatorgehäuse angebrachten Schalter ein- bzw. ausgeschaltet werden.

Ein-/Ausschalten des Ventilators und Ionisators

einschalten =



ausschalten =

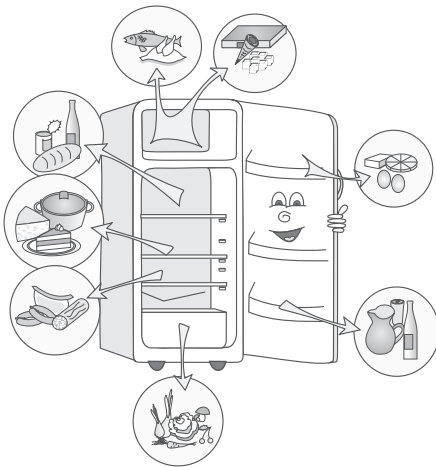


Wenn der Ventilator und Ionisator eingeschaltet sind, ist auf dem Schalter ein roter Punkt sichtbar.

EMPFOHLENE ANORDNUNG DER LEBENSMITTEL IM GERÄTEINNEREN

Kühlzonen im Kühlschrank:

- **oberer Teil:** konservierte Speisen, Brot, Wein, Gebäck, ...
- **mittlerer Teil:** Milchprodukte, Käse, zubereitete Lebensmittel, Süßspeisen, Säfte, Bier, Fertiggerichte, gekochte Speisen,...
- **unterer Teil:** Fleisch, Fleischprodukte, Feinkost,...
- **Gemüse-/Obstfach:** frisches Obst, Gemüse, Salate, Wurzelgemüse, Kartoffeln, Zwiebeln, Knoblauch, Tomaten, tropische Früchte, Sauerkraut, weiße Rübe,...



Kühlzonen in der Kühlschranktür:

- **obere/mittlere Kühlzone der Kühlschranktür:** Eier, Butter, Käse,...
- **untere Kühlzone der Kühlschranktür:** Getränke, Dosen, Flaschen,...

Kühlzonen im Gefrierschrank:

- Gefrieren und Lagerung von gefrorenen Lebensmitteln (siehe Kapitel Gefrieren und Aufbewahrung von gefrorenen Lebensmitteln).

LAGERUNG VON LEBENSMITTELN IM KÜHLGERÄT

WICHTIGE HINWEISE ZUR LAGERUNG VON LEBENSMITTELN



Der ordnungsgemäße Gebrauch des Geräts, die entsprechende Verpackung der Lebensmittel, die Aufrechterhaltung der geeigneten Temperaturen und Hygiene der Lebensmittel beeinflussen entscheidend die Qualität der Lagerung der Lebensmittel.

Beachten Sie das Haltbarkeitsdatum der Lebensmittel, das auf der Lebensmittelverpackung angegeben ist.

Lebensmittel, die im Kühlschrank gelagert werden, müssen in geschlossenen Behältern bzw. entsprechend verpackt sein, damit sie keinen Geruch bzw. Feuchtigkeit aufnehmen/abgeben.

Lagern Sie im Kühlgerät keine entzündlichen, flüchtigen und explosiven Stoffe!

Flaschen mit hohem Alkoholgehalt sind dicht verschlossen und in senkrechter Stellung zu lagern.

Einige organische Lösungen, ätherische Öle in Zitronen- und Orangenschalen, Buttersäure u.Ä. können bei längerem Kontakt mit Kunststoffoberflächen oder Dichtungen Beschädigungen und ein vorzeitiges Altern der Materialien hervorrufen.

Unangenehme Gerüche weisen auf Unreinheiten im Gerät bzw. verdorbene Lebensmittel hin (siehe Kapitel „Reinigung und Pflege des Geräts“).

Wenn Sie Ihre Wohnung für längere Zeit verlassen, sollten Sie leicht verderbliche Lebensmittel aus Ihrem Kühlgerät entfernen.

LAGERUNGSZEITEN VON LEBENSMITTELN

Empfohlene Lagerungszeiten im Kühlteil

| Lebensmittel | Zeit |
|---|-----------------|
| Eier, Marinade, Geselchtes | bis zu 10 Tagen |
| Käse | bis zu 10 Tagen |
| Wurzelgemüse | bis zu 8 Tagen |
| Butter | bis zu 7 Tagen |
| Süßspeisen, Obst, Fertiggerichte, Fleisch | bis zu 2 Tagen |
| Fisch, Hackfleisch, Meeresfrüchte | bis zu 1 Tag |

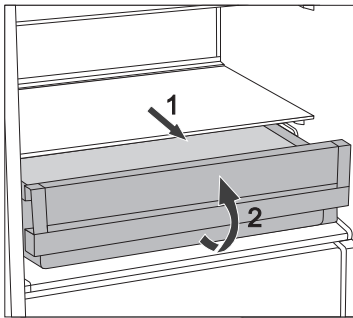
LAGERUNG VON LEBENSMITTELN IM FRESHZONE-FACH

Im **FreshZone** Fach bleiben Lebensmittel länger frisch als in einem normalen Kühlschrank, der Geschmack und die Nährwerte werden erhalten.

Das Auftreten von Fäulnis und Masseschwund wird verringert, deswegen bleibt das Obst und Gemüse frischer und natürlicher.

Für optimale Ergebnisse muss das Fach vollkommen geschlossen sein.

- Überprüfen Sie beim Kauf von Lebensmitteln, ob diese frisch sind, weil davon die Qualität und Haltbarkeit der Lebensmittel abhängig ist.
- Lagern Sie Lebensmittel in verschlossenen Behältern oder entsprechenden Verpackungen, damit sie keine Gerüche und Feuchtigkeit abgeben bzw. aufnehmen.
- Nehmen Sie die Lebensmittel 30-60 Min. vor dem Verzehr aus dem Fach heraus, damit sich ihr Geschmack und ihr Aroma bei Zimmertemperatur voll entfalten kann.
- Lebensmittel, die auf niedrige Temperaturen empfindlich sind und für die Lagerung im **FreshZone-Fach** nicht geeignet sind: Ananas, Avocado, Bananen, Oliven, Kartoffeln, Auberginen, Gurken, Bohnen, Paprika, Zuckermelonen, Wassermelonen, Kürbisse...



- Kühlfach entfernen:
 - ziehen Sie das Kühlfach bis zum Anschlag heraus
 - heben Sie ihn vorne etwas an und ziehen Sie ihn vollständig heraus!

GEFRIEREN UND LAGERUNG VON GEFRORENEN LEBENSMITTELN

EINFRIEREN VON LEBENSMITTELN



Die maximale Menge von frischen Lebensmitteln, die Sie auf einmal einfrieren können, ist auf dem Etikett mit den Gerätedaten angegeben. Falls die Menge größer ist, wird die Qualität des Einfrierens sowie die Qualität der bereits eingefrorenen Lebensmittel beeinträchtigt.

- Schalten Sie 24 Stunden vor dem Einfrieren von frischen Lebensmitteln die Funktion „Intensivgefrieren“ ein:
 - drehen Sie den Knebel **A** in Richtung des **dicken Teils der Signatur**;

Legen Sie danach die frischen Lebensmittel in den Gefrierraum.

Frische Lebensmittel dürfen die schon eingefrorenen Lebensmittelpackungen nicht berühren!

- Zum Einfrieren geringerer Mengen von Lebensmitteln (1-2 kg) ist die Verwendung der Funktion „Intensivgefrieren“ nicht notwendig.
- Drehen Sie nach dem Gefrieren den Knebel **A** auf die gewünschte Einstellung zurück.

WICHTIGE HINWEISE ZUM GEFRIEREN VON FRISCHEN LEBENSMITTELN



Im Gefrierschrank sollten nur Lebensmittel eingefroren werden, die dazu geeignet sind. Die Lebensmittel sollten immer frisch und von guter Qualität sein.

Wählen Sie immer eine für das jeweilige Lebensmittel geeignete Verpackung aus und verpacken Sie es fachgerecht.

Die Verpackung muss luft- und feuchtigkeitsundurchlässig sein, um ein Austrocknen des Inhalts und Vitaminverluste zu verhindern.

Versehen Sie die verpackten Lebensmittel mit einem Etikett mit Angaben über die Art und Menge der Lebensmittel sowie mit dem Datum des Einfrierens.

Es ist wichtig, dass die Lebensmittel so schnell wie möglich gefrieren, deswegen sollten die Packungen so klein wie möglich gehalten werden. Die Lebensmittel vor dem Einfrieren abkühlen.

LAGERN VON INDUSTRIELL GEFRORENEN LEBENSMITTELN

- Beachten Sie bei der Lagerung von industriell gefrorenen Lebensmitteln die Anweisungen des Herstellers. Auf der Verpackung industriell gefrorener Lebensmittel sind die Lagerungsdauer und die Lagerungstemperatur angegeben.
- Kaufen Sie nur gut verpackte gefrorene Lebensmittel, die mit allen Daten ausgestattet sind und in Gefriertruhen gelagert wurden, die eine Mindesttemperatur von -18°C oder niedriger haben.
- Kaufen Sie keine gefrorenen Lebensmittel, die mit Reif umgeben sind, da diese wahrscheinlich mehrmals aufgetaut worden sind.
- Sichern Sie gefrorene Lebensmittel beim Transport vor dem Auftauen. Ein Temperaturanstieg kann ihre Lagerungszeit verkürzen und ihre Qualität beeinträchtigen.

LAGERUNGSZEIT GEFRORENER LEBENSMITTEL

EMPFOHLENE LAGERUNGSZEITEN IM GEFRIERTEIL

| Lebensmittel | Zeit |
|---|------------------|
| Obst, Rindfleisch | 10 bis 12 Monate |
| Gemüse, Kalbfleisch, Geflügel | 8 bis 10 Monate |
| Wildbret | 6 bis 8 Monate |
| Schweinefleisch | 4 bis 6 Monate |
| Hackfleisch | 4 Monate |
| Brot, Gebäck, Fertiggerichte, magerer Fisch | 3 Monate |
| Innereien | 2 Monate |
| geräucherte Würste, fetter Fisch | 1 Monat |

AUFTAUEN VON GEFRORENEN LEBENSMITTELN

Durch das Gefrieren der Lebensmittel werden Mikroorganismen nicht vernichtet. Nach dem Auftauen werden sie besonders aktiv und verderben die Lebensmittel in kurzer Zeit. Deswegen sollten Sie aufgetaute Lebensmittel so schnell wie möglich konsumieren. Teilweises Auftauen von Lebensmitteln verringert ihren Nährwert, besonders bei Obst und Gemüse sowie bei Fertigspeisen.

ABTAUEN DES GERÄTS

AUTOMATISCHES ABTAUEN DES KÜHLGERÄTS

Das Kühl-/Gefriergerät muss nicht manuell abgetaut werden, da das Eis auf der Hinterwand des Geräts automatisch abgetaut wird.

Das während des Betriebs des Kompressors am Rand entstandene Eis taut während des Stillstands des Kompressors ab. Das Tauwasser fließt in Form von Tropfen durch die Öffnung in der Rückwand des Geräts in einen Behälter über dem Kompressor, wo es verdampft.

Falls sich an der Rückwand des Kühlschranks eine übermäßig dicke Eisschicht (3-5 mm) bilden sollte, schalten Sie den Kühlschrank aus und tauen Sie ihn manuell ab.

ABTAUEN DES KLASSISCHEN GEFRIERGERÄTS

- Tauen Sie den Gefrierteil ab, wenn sich eine ungefähr 3-5 mm dicke Reif- bzw. Eisschicht gebildet hat.
- Aktivieren Sie 24 Stunden vor dem Abtauen des Geräts die Funktion „Intensivgefrieren“, damit die eingelagerten Lebensmittel zusätzlich abgekühlt werden (siehe Kapitel „Einfrieren von Lebensmitteln“).

Nehmen Sie nach Ablauf dieser Zeit die gefrorenen Lebensmittel aus dem Gefrierschrank und sichern Sie sie vor dem Auftauen.

- Schalten Sie das Gerät ab (siehe Kapitel Bedienung, Ein-/Ausschalten des Geräts) und ziehen Sie den Stecker des Anschlusskabels aus der Steckdose heraus.
- Verwenden Sie beim Abtauen keine Enteisungsmittel, da diese die Kunststoffteile beschädigen können bzw. gesundheitsschädlich sind.
- Bei der Entfernung des Reifes oder Eises dürfen Sie keine scharfen Gegenstände oder Messer benutzen, weil das Rohr des Kühlsystems beschädigt werden könnte.
- Zum schnelleren Abtauen können Sie einen Topf mit heißem Wasser auf die Glasablage stellen.
- Reinigen Sie den Innenraum des Geräts mit einem weichen Tuch und wischen Sie ihn dann trocken (siehe Kapitel „Reinigung und Pflege“).
- Bevor Sie die Lebensmittel wieder in den Gefrierschrank hineinlegen, schalten Sie ihn ein und drehen Sie den Knebel **A** auf die gewünschte Position zurück.

REINIGUNG UND PFLEGE

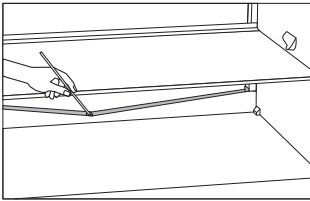
Trennen Sie das Gerät vor dem Reinigen vom Stromversorgungsnetz (siehe Kapitel Ein-/Ausschalten des Geräts) und ziehen Sie den Stecker des Anschlusskabels aus der Steckdose.

- Benutzen Sie zum Reinigen aller Oberflächen ein **weiches Tuch**. Reinigungsmittel, die **scheuernd sind und Säuren oder Lösemittel beinhalten**, sind zum Reinigen nicht geeignet, weil sie die Oberfläche beschädigen können!

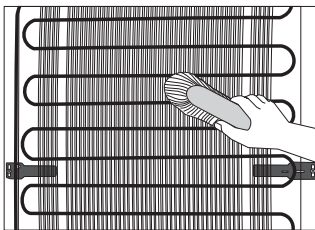
Reinigen Sie die **Außenfläche** des Geräts mit Wasser und einer milden Seifenlauge. Lackierte Oberflächen und Aluminiumoberflächen können Sie mit einem weichen Tuch und einem milden Reinigungsmittel reinigen. Gestattet ist der Gebrauch von leicht alkoholhaltigen Reinigungsmitteln (z.B. Glasreiniger).

Kunststoffteile dürfen nicht mit alkoholhaltigen Reinigungsmitteln gereinigt werden.

Reinigen Sie den **Innenraum** des Geräts mit lauwarmem Wasser und etwas Essig.



- Unter der Kühlplatte, die den Kühlschrankinnenraum kühlt, befinden sich eine Rinne und eine Öffnung, in welche das Tauwasser abfließt. Die Rinne und die Öffnung dürfen nicht verstopft sein, deswegen sollten Sie diese öfter untersuchen und nach Bedarf reinigen (z.B. mit einem Kunststoff-Strohhalm).
- 3-5 mm dicke Reif- bzw. Eisablagerungen erhöhen den Stromverbrauch, deswegen müssen Sie diese regelmäßig entfernen. Verwenden Sie dazu keine scharfen Gegenstände, Lösungsmittel oder Sprays.



- Der **Kondensator** an der Rückwand des Geräts muss immer sauber gehalten werden und frei von Staub oder Ablagerungen aus der Küchenluft sein. Entfernen Sie den Staub von Zeit zu Zeit mit einer weichen nichtmetallischen Bürste oder einem Staubsauger.
- Schalten Sie das Gerät nach dem Reinigen wieder ein und legen Sie die Lebensmittel hinein.

BESEITIGUNG VON STÖRUNGEN

| Störung: | Ursache bzw. Beseitigung der Störung |
|--|---|
| Das Gerät funktioniert nach dem Anschließen an das Stromversorgungsnetz nicht: | <ul style="list-style-type: none"> • Überprüfen Sie, ob in der Steckdose Spannung vorhanden ist und ob das Gerät eingeschaltet ist. |
| Das Kühlsystem ist schon längere Zeit in Betrieb: | <ul style="list-style-type: none"> • Zu hohe Umgebungstemperatur. • Zu häufiges Öffnen bzw. zu lange geöffnete Gerätetür. • Mangelhaft geschlossene Gerätetür (Fremdkörper zwischen Tür und Türrahmen, hängende Tür, beschädigte Dichtung, usw.). • Einlagerung einer zu großen Menge von Lebensmitteln. • Ungenügendes Kühlen des Kompressors und Kondensators. Überprüfen Sie die Luftzirkulation hinter dem Gerät und reinigen Sie den Kondensator. |
| Übermäßige Eisablagerung an der Rückwand im Geräteinneren entsteht: | <ul style="list-style-type: none"> • Bei zu häufigem Öffnen bzw. zu lange geöffneter Gerätetür. • Bei Einlagerung von warmen Lebensmitteln in den Kühlschrank. • Wenn Lebensmittel oder Behälter die Rückwand des Kühlteils berühren. • Wenn die Gerätetür mangelhaft dichtet. • Wenn die Dichtung verschmutzt oder beschädigt ist, reinigen Sie diese oder lassen Sie sie auswechseln. |
| Tauwasser auf der Ablage oberhalb des Faches: | <ul style="list-style-type: none"> • Das ist eine vorübergehende Erscheinung, die sich nicht verhindern lässt, wenn hohe Temperaturen und Luftfeuchtigkeit herrschen. Diese Erscheinung verschwindet von selbst, wenn sich die Temperaturen normalisieren. Wir empfehlen Ihnen, die Ablagen öfter zu reinigen und die Tropfen wegzuwischen. • Öffnen Sie den Feuchtigkeitsregulator. • Lagern Sie Lebensmittel in Säcken oder anderer Verpackung. • Schalten Sie den Ventilator ein, damit das entstandene Kondenswasser getrocknet wird. |
| Wasser fließt aus dem Kühlschrank: | <ul style="list-style-type: none"> • Die Abflussöffnung für Tauwasser ist verstopft bzw. tropft das Tauwasser an der Rinne vorbei. • Reinigen Sie die verstopfte Abflussöffnung z.B. mit einem Kunststoff-Strohalm. • Tauen Sie zu dicke Eisschichten manuell ab (siehe Kapitel „Abtauen des Geräts“). |

| Störung: | Ursache bzw. Beseitigung der Störung |
|---|---|
| Die LED Beleuchtung funktioniert nicht: | <ul style="list-style-type: none"> • Falls die LED-Beleuchtung nicht funktioniert, rufen Sie den Kundendienst an. • Versuchen Sie nicht, die LED-Beleuchtung selbst zu reparieren, weil Sie in Kontakt mit Hochspannung geraten können! |

Wenn keine der obigen Ursachen zutrifft und Sie die Störung nicht selbst beheben können, treten Sie mit dem nächstgelegenen Kundendienst in Verbindung und geben Sie ihm die Daten (Gerätetyp, Modell, Seriennummer) vom Typenschild bekannt, das sich im Geräteinneren befindet.

INFORMATIONEN ÜBER DIE GERÄUSCHENTWICKLUNG DES GERÄTS

Das Kühlen in Kühl-/Gefriergeräten wird durch ein Kühlsystem mit einem Kompressor (einige Geräte besitzen auch einen Ventilator) bewerkstelligt, welcher eine gewisse Geräuschentwicklung aufweist. Die Geräuschintensität ist vom Aufstellungsort, sowie von der fachgerechten Benutzung und vom Alter des Geräts abhängig.

- **Nach der Inbetriebnahme** des Geräts kann der Betrieb des Kompressors (Fließgeräusch) bzw. das Strömen der Kühlflüssigkeit etwas lauter sein. Das ist kein Zeichen für eine Störung und übt keinen Einfluss auf die Lebensdauer des Geräts aus. Nach einer gewissen Betriebszeit werden die Geräusche etwas leiser.
- Manchmal sind während des Betriebs **ungewöhnliche oder lautere Geräusche** hörbar, die für das Gerät unüblich sind und oft die Folge einer unzutreffenden Aufstellung sind:
 - Das Gerät muss gerade und stabil auf einer festen Unterlage stehen.
 - Das Gerät darf die Wand oder die benachbarten Elemente nicht berühren.
 - Überprüfen Sie, ob sich die Inneneinrichtung des Geräts auf ihrem Platz befindet, bzw. ob eventuell Dosen, Flaschen oder andere Behälter Geräusche verursachen, weil sie einander berühren.
- Wegen der größeren Beanspruchungen des Kühlsystems bei häufigem Öffnen der Gerätetür, bei länger geöffneter Gerätetür, Einlagerung von größeren Mengen von Gefriergut, Verwendung der Funktion Intensivgefrieren oder Intensivkühlen, kann das Betriebsgeräusch des Geräts vorübergehend lauter werden.

WIR BEHALTEN UNS DAS RECHT ZU ÄNDERUNGEN VOR, DIE AUF DIE FUNKTION DES GERÄTS KEINEN EINFLUSS NEHMEN.

