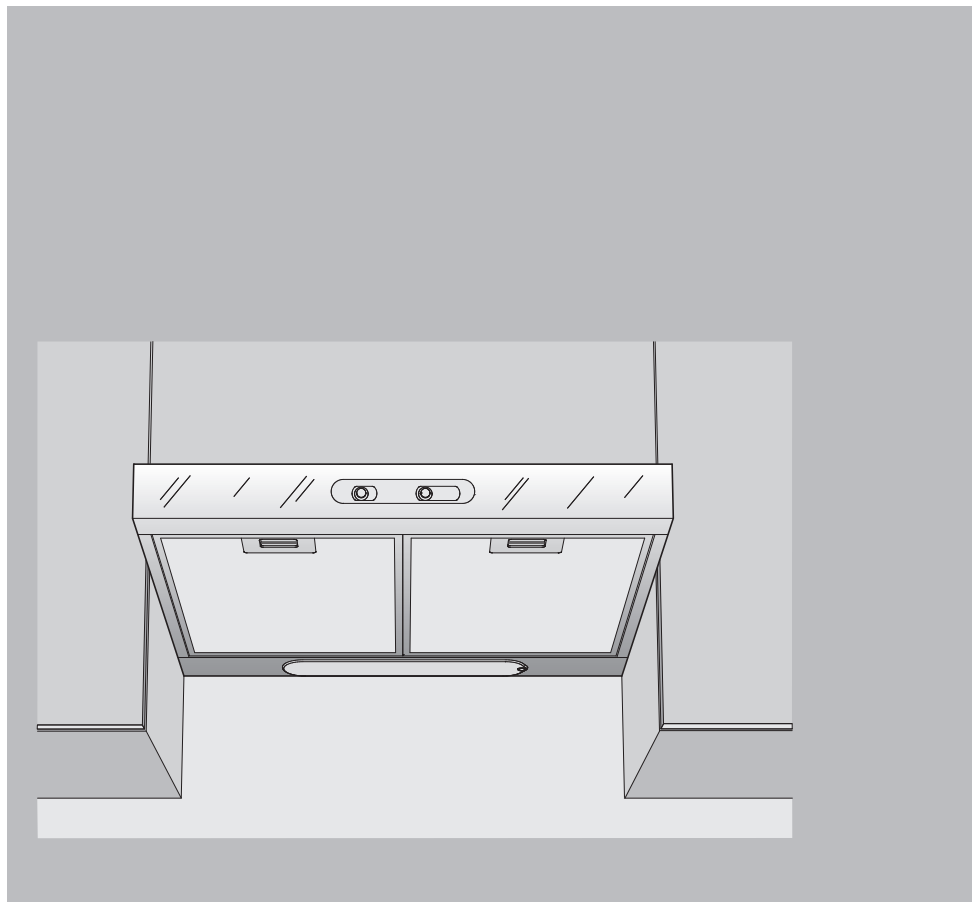


SIBIR



Bedienungsanleitung

AiroClearEinbau V200

Dunstabzug

Danke, dass Sie sich für den Kauf eines unserer Produkte entschieden haben. Ihr Gerät genügt hohen Ansprüchen und seine Bedienung ist einfach. Nehmen Sie sich trotzdem Zeit, diese Bedienungsanleitung zu lesen. So werden Sie mit Ihrem Gerät vertraut und können es optimal und störungsfrei benutzen.

Beachten Sie bitte die Sicherheitshinweise.

Änderungen

Text, Bild und Daten entsprechen dem technischen Stand des Gerätes zur Zeit der Drucklegung dieser Bedienungsanleitung. Änderungen im Sinne der Weiterentwicklung bleiben vorbehalten.

Gültigkeitsbereich

Die Modellnummer entspricht den ersten Stellen auf dem Typenschild. Diese Bedienungsanleitung gilt für:

Modellbezeichnung	Modellnummer	Type	Einbaunorm
AiroClearEinbau V200	61048	AE2H5US	SMS 55
AiroClearEinbau V200	61051	AE2H6US	EURO 60

Ausführungsabweichungen sind im Text erwähnt.

Inhaltsverzeichnis

		2
1	Sicherheitshinweise	4
1.1	Verwendete Symbole	4
1.2	Allgemeine Sicherheitshinweise	4
1.3	Gerätespezifische Sicherheitshinweise	5
1.4	Gebrauchshinweise	6
2	Gerätebeschreibung	8
2.1	Gerätebeschreibung	8
2.2	Abluftmodell.....	8
2.3	Umluftmodell.....	8
2.4	Ausrüstung.....	8
2.5	Aufbau	9
2.6	Bedien- und Anzeigeelemente	9
3	Bedienung	10
3.1	Betrieb	10
4	Pflege und Wartung	10
4.1	Gehäuse reinigen	10
4.2	Beleuchtungsabdeckung reinigen.....	11
4.3	Fettfilter reinigen	11
4.4	Aktivkohlefilter austauschen	12
4.5	LED-Lampe ersetzen	13
5	Störungen selbst beheben	13
5.1	Was tun, wenn	13
6	Zubehör und Ersatzteile	14
7	Technische Daten	14
7.1	Produktdatenblatt.....	15
8	Entsorgung	16
9	Stichwortverzeichnis	17
10	Notizen	18
11	Service & Support	19

1 Sicherheitshinweise

1.1 Verwendete Symbole



Kennzeichnet alle für die Sicherheit wichtigen Anweisungen.

Nichtbeachtung kann zu Verletzungen, Schäden am Gerät oder an der Einrichtung führen!



Informationen und Hinweise, die zu beachten sind.



Informationen zur Entsorgung



Informationen zur Bedienungsanleitung

- ▶ Markiert Arbeitsschritte, die Sie der Reihe nach ausführen müssen.
 - Beschreibt die Reaktion des Gerätes auf Ihren Arbeitsschritt.
- Markiert eine Aufzählung.

1.2 Allgemeine Sicherheitshinweise



- Gerät erst nach dem Lesen der Bedienungsanleitung in Betrieb nehmen.



- Diese Geräte können von Kindern ab 8 Jahren und darüber und von Personen mit reduzierten physischen, sensorischen oder mentalen Fähigkeiten oder Mangel an Erfahrung und/oder Wissen benutzt werden, wenn sie beaufsichtigt oder bezüglich des sicheren Gebrauchs des Gerä-

tes unterwiesen wurden und die daraus resultierenden Gefahren verstanden haben. Kinder dürfen nicht mit dem Gerät spielen. Reinigung und Benutzer-Wartung dürfen nicht durch Kinder ohne Beaufsichtigung durchgeführt werden.

- Falls ein Gerät nicht mit einer Netzanschlussleitung und einem Stecker oder anderen Mitteln zum Abschalten vom Netz ausgerüstet ist, die an jedem Pol eine Kontaktöffnungsweite entsprechend den Bedingungen der Überspannungskategorie III für volle Trennung aufweist, ist eine Trennvorrichtung in die festverlegte elektrische Installation nach den Errichtungsbestimmungen einzubauen.
- Falls die Netzanschlussleitung dieses Gerätes beschädigt wird, muss sie durch den Hersteller oder seinen Service oder eine ähnlich qualifizierte Person ersetzt werden, um Gefährdungen zu vermeiden.

1.3 Gerätespezifische Sicherheitshinweise

- Es muss für ausreichende Belüftung des Raumes gesorgt werden, wenn die Dunstabzugshaube gleichzeitig mit Geräten betrieben wird, die Gas oder andere Brennstoffe verbrennen.
- Bei der Ableitung der Abluft sind die behördlichen Vorschriften zu beachten.
- Die Abluft darf nicht in einen Schornstein geleitet werden, der für Abgase von Geräten, die mit Gas oder anderen Brennstoffen betrieben werden, benutzt wird.
- Der Mindestabstand zwischen der Abstellfläche der Kochgefäße auf der Kochmulde und dem untersten Teil der Dunstabzugshaube ist einzuhalten und der Installationsanleitung zu entnehmen.
- **WARNUNG:** Vor dem Auswechseln der Lampe sicherstellen, dass das Gerät ausgeschaltet und vom Netz getrennt ist, um einen möglichen elektrischen Schlag zu vermeiden.
- Die Aufschrift der höchstzulässigen Leistung von austauschbaren Lampen muss während des Lampenwechsels sichtbar sein.
- Dieses Gerät ist dazu bestimmt, im Haushalt und in ähnlichen Anwendungen verwendet zu werden wie beispielsweise: in Küchen für Mitarbeiter in Läden, Büros und anderen gewerblichen Bereichen; in landwirtschaftlichen Anwesen; von Kunden in Hotels, Motels und anderen Wohneinrichtungen; in Frühstückspensionen.
- Das Gerät darf nicht mit einer externen Zeitschaltuhr oder einem separaten Fernwirkssystem betrieben werden.
- Es besteht Feuergefahr, wenn die Reinigung nicht nach den Angaben der Anweisung ausgeführt wird.
- Unter der Dunstabzugshaube darf nicht flambiert werden.

1.4 Gebrauchshinweise

Vor der ersten Inbetriebnahme

- Das Gerät darf nur gemäss separater Installationsanleitung montiert und an das Stromnetz angeschlossen werden. Lassen Sie die notwendigen Arbeiten von einem konzessionierten Installateur/Elektriker ausführen.
- Bei der Ableitung der Abluft sind die behördlichen Vorschriften zu beachten.
- Entsorgen Sie das Verpackungsmaterial gemäss den örtlichen Vorschriften.

Bestimmungsgemässe Verwendung

- Das Gerät ist zum Absaugen von Dunst über einer Kochstelle im Haushalt vorgesehen.
- Reparaturen, Veränderungen oder Manipulationen am oder im Gerät, insbesondere an Strom führenden Teilen, dürfen nur durch den Hersteller, seinen Kundendienst oder eine ähnlich qualifizierte Person ausgeführt werden. Unsachgemässe Reparaturen können zu schweren Unfällen, Schäden am Gerät und an der Einrichtung sowie zu Betriebsstörungen führen. Beachten Sie bei einer Betriebsstörung am Gerät oder im Falle eines Reparaturauftrages die Hinweise im Kapitel 'Service & Support'. Wenden Sie sich bei Bedarf an unseren Kundendienst.
- Es dürfen nur Original-Ersatzteile verwendet werden.
- Bewahren Sie die Bedienungsanleitung sorgfältig auf, damit Sie jederzeit nachschlagen können.

Zum Gebrauch

- Falls das Gerät sichtbare Beschädigungen aufweist, nehmen Sie es nicht in Betrieb und wenden Sie sich an unseren Kundendienst.
- Sobald eine Funktionsstörung entdeckt wird, muss das Gerät vom Stromnetz getrennt werden.
- Während des Betriebes des Absauggebläses muss eine ausreichende Frischluftzufuhr gewährleistet sein, um Unterdruck im Küchenraum zu vermeiden und um die optimale Ablufförderung zu ermöglichen.
- Vermeiden Sie querströmende Zugluft, welche den Dunst über der Kochstelle wegblasen könnte.
- Bei gleichzeitigem Benutzen von anderen Geräten – welche mit Gas oder anderen Brennstoffen betrieben werden – muss eine ausreichende Frischluftzufuhr gewährleistet sein. Gilt nicht für Umluftgeräte.
- Bei gleichzeitigem Betrieb von Feuerungen (z. B. Holz-, Gas-, Öl- oder Kohleheizgeräte) ist ein gefahrloser Betrieb nur möglich, wenn am Standort des Gerätes der Raumunterdruck von 4 Pa (0,04 mbar) nicht überschritten wird. Vergiftungsgefahr! Eine ausreichende Frischluftzufuhr muss gewährleistet sein, z. B. durch nicht verschliessbare Öffnungen in Türen oder -Fenstern und in Verbindung mit Zuluft-/Abluftmauerkasten oder durch andere technische Massnahmen.
- Bei Reinigungsarbeiten ist darauf zu achten, dass kein Wasser in das Gerät eindringen kann. Verwenden Sie ein nur mässig feuchtes Tuch. Niemals das Gerät innen oder aussen mit Wasser oder mit einem Dampfreinigungsgerät abspritzen. Eindringendes Wasser kann Schäden verursachen.
- Zugängliche Teile können beim Gebrauch mit Kochgeräten heiss werden.

Vorsicht Verbrennungsgefahr!

- Beim Frittieren auf der Kochstelle ist das Gerät während des Betriebes dauernd zu beaufsichtigen. Das im Frittiergerät verwendete Öl kann sich bei Überhitzung selbst entzünden und einen Brand verursachen. Daher ist die Öltemperatur zu überwachen und unter dem Zündpunkt zu halten. Achten Sie auch auf die Sauberkeit des Öls, verschmutztes Öl kann sich leichter selbst entzünden.

Vorsicht Lebensgefahr!

- Verpackungsteile, z. B. Folien und Styropor, können für Kinder und Tiere gefährlich sein. Erstickungsgefahr! Verpackungsteile von Kindern und Tieren fernhalten.
- Bei Wartungsarbeiten am Gerät, auch beim Ersetzen von Lampen, ist das Gerät stromlos zu machen: Schraubverbindungen ganz aus den Fassungen herausnehmen bzw. Sicherungsautomaten abschalten oder Netzstecker ausziehen.

Geräteschäden vermeiden

- Die Reinigungsintervalle sind einzuhalten. Bei Nichtbefolgung dieser Anweisung kann infolge zu starker Fettbelastung der Metall-Fettfilter Feuergefahr bestehen.

2 Gerätebeschreibung

2.1 Gerätebeschreibung

Das Gerät ist zum Absaugen von Dunst über einer Kochstelle im Haushalt vorgesehen. Das Gerät kann im Abluft- oder Umluftbetrieb eingesetzt werden. Es kann als Einbauhaube im Oberschrank oder als Wandhaube eingesetzt werden.

2.2 Abluftmodell



Der über der Kochstelle anfallende Dunst wird durch ein Gebläse abgesogen. Durch den Metall-Fettfilter wird die Abluft gereinigt und über einen Stutzen mit integrierter Rückstauklappe und die Abluftleitung ins Freie geführt.



Während des Betriebes muss eine ausreichende Frischluftzufuhr gewährleistet sein. Abluft braucht Zuluft.

2.3 Umluftmodell

Verwendung eines Aktivkohlefilters im Gerät

Die über der Kochstelle anfallenden Dünste werden mit einem Gebläse abgezogen. Durch den Metall-Fettfilter und Aktivkohlefilter wird die Luft weitgehend von Fettpartikeln sowie Gerüchen befreit und nachfolgend in den Raum zurückgeführt. Aktivkohlefilter werden nur im Umluftbetrieb verwendet. Hierbei ist zu prüfen ob sich der Schalter in der richtigen Position (Abluft  /Umluft  befindet. Mehr hierzu (siehe Seite 12).



Sollte das Gerät nicht mit Aktivkohlefiltern versehen sein, sind diese zu bestellen und vor der Inbetriebnahme des Gerätes einzusetzen.

Verwendung einer Luftrecyclingcassette LRC1

Das Gerät saugt die über der Kochstelle anfallenden Dünste durch die Metall-Fettfilter, welche die Fettpartikel zurückhalten. Die Luft wird anschliessend über eine Rohrleitung durch die Luftrecyclingcassette geblasen. In dieser ist ein Aktivkohlefilter eingebaut, der die Luft von Gerüchen befreit. Die gereinigte Luft wird strömungsgünstig durch das Ausblasgitter wieder in den Raum zurückgeblasen.



Der Aktivkohlefilter hat eine bessere Wirkung, wenn Sie auf den tieferen Lüfterstufen arbeiten.

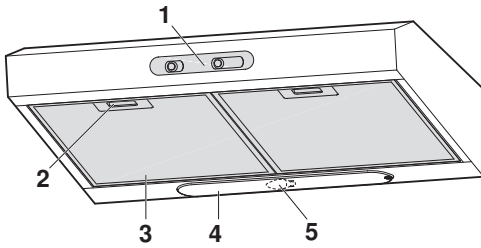
2.4 Ausrüstung

- 1 Absauggebläse
- Beleuchtung
- 2 bzw. 3 Fettfilter
- 1 Aktivkohlefilter (nicht im Lieferumfang inbegriffen)

Das Absauggebläse besitzt 3 Leistungsstufen

- 1 = geringe, 2 = mittlere, 3 = starke Förderleistung.
- Die Stufen 1 und 2 sind für den Dauerbetrieb geeignet.
- Die Stufe 3 (stark) dient dem kurzzeitigen, intensiven Abzug von Dünsten, z. B. beim Anbraten. Anschliessend sollte auf Stufe 1 oder 2 zurückgeschaltet werden.

2.5 Aufbau



- 1 Bedienelemente
- 2 Griff
- 3 Metall-Fettfilter
- 4 Beleuchtungsabdeckung
- 5 LED-Beleuchtung

2.6 Bedien- und Anzeigeelemente



Beleuchtung



Absauggebläse

○ Aus

○ Aus

┆ Ein

1 Stufe 1

2 Stufe 2

3 Stufe 3



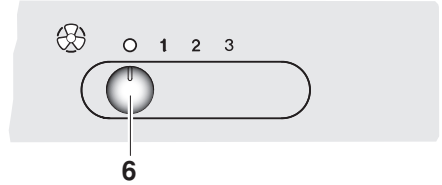
Je nach Modell und Ausstattung kann die Ausführung in Einzelheiten von der beschriebenen Standardausführung abweichen.


3 Bedienung

3.1 Betrieb


Absaugbläse ein-/ausschalten

- ▶ Den Schiebeschalter **6** auf Stufe **1** oder **2** schieben.



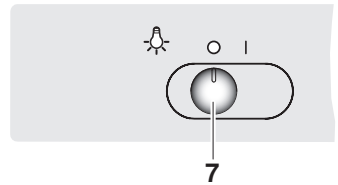
 Stufe **3** nur kurzzeitig (einige Minuten) betreiben, dann auf eine niedrigere Stufe zurückschalten.

- ▶ Zum Ausschalten den Schiebeschalter auf **0** stellen.

 Wir empfehlen, das Gerät fünf Minuten vor Kochbeginn auf Stufe **1** einzuschalten. Lassen Sie das Gerät nach dem Kochen noch ca. 15 Minuten weiterlaufen, damit die Gerüche abgezogen werden.

Beleuchtung ein-/ausschalten

- ▶ Den Schiebeschalter **7** in Stellung **I** schieben.
- ▶ Zum Ausschalten den Schiebeschalter auf **0** stellen.



4 Pflege und Wartung

4.1 Gehäuse reinigen

 **Darauf achten, dass kein Wasser ins Gehäuse eindringt! Wasser im Gehäuse kann zu Schäden führen.**

Keine Scheuermittel, Scheuerschwämme, Metallwatte usw. zum Reinigen verwenden. Die Oberfläche wird dadurch beschädigt. Gerät stromlos machen, Schraub-sicherung herausdrehen bzw. den Sicherungsautomaten ausschalten.

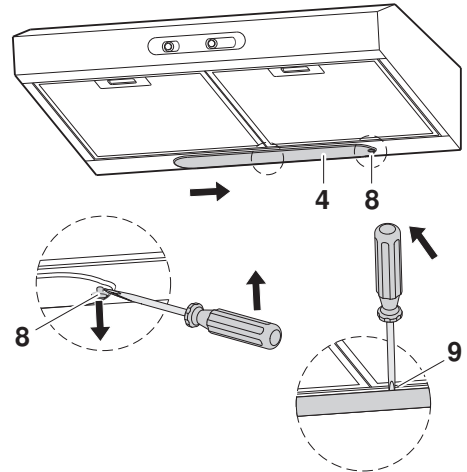
Aussenseite/Innenseite reinigen

- ▶ Aussenseiten mit feucht warmem Tuch und der Beigabe von etwas Spülmittel reinigen, gut nachtrocknen.
 - Auf den Innenseiten neben den Metall-Fettfiltern und dem Auszug kann sich Fett und Kondenswasser ansammeln.
- ▶ Mit feucht warmem Tuch unter der Beigabe von etwas Spülmittel reinigen, gegebenenfalls mit einer Bürste nachwaschen, mit Küchenpapier gut abtrocknen.

4.2 Beleuchtungsabdeckung reinigen

Bei Bedarf kann die Beleuchtungsabdeckung **4** zum Reinigen entfernt werden.

- ▶ Den Fixierstift **8** mit einem Schraubenzieher herauslösen.
- ▶ Die Beleuchtungsabdeckung **4** in der Führung etwas nach rechts schieben.
- ▶ In der Mitte der Beleuchtungsabdeckung – beim Schnapper **9** – mit einem Schraubenzieher vorsichtig die Abdeckung herauslösen.
- ▶ Die Beleuchtungsabdeckung **4** entfernen und mit einem feuchten Tuch und etwas Spülmittel reinigen.



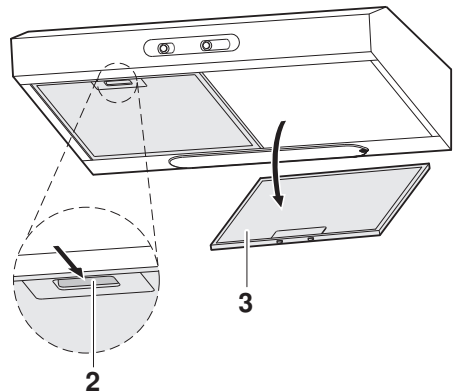
Keine Scheuermittel und Scheuerschwämme zum Reinigen verwenden. Die Oberfläche wird dadurch beschädigt.

4.3 Fettfilter reinigen

Die Metall-Fettfilter sollen bei Normalgebrauch mindestens einmal im Monat (bei intensiver Nutzung auch häufiger) gereinigt werden. Bei einer optimalen Pflege ist die Funktionstüchtigkeit der Fettfilter über Jahre hinweg gewährleistet.

Ausbau Fettfilter

- ▶ Beim Metall-Fettfilter **3** den Griff **2** nach hinten drücken.
- ▶ Den Metall-Fettfilter **3** vorsichtig nach unten aus der Halterung ziehen.



Fettfilter nicht beschädigen.

Reinigung

- ▶ Metall-Fettfilter in Geschirrspüler reinigen.
- ▶ Bei Geschirrspüler Programm «Intensiv» bzw. «Stark» mit warmem Vorspülen wählen.



Metall-Fettfilter können sich durch die Reinigung verfärben. Dies beeinträchtigt ihre Filterwirkung jedoch in keiner Weise.

Falls kein Geschirrspüler vorhanden ist:

- ▶ Metall-Fettfilter in Spülwasserbad reinigen.
- ▶ Metall-Fettfilter während ca. zwei Stunden in heissem Spülwasserbad einweichen und anschliessend mit Abwaschbürste reinigen. Mit klarem, kaltem Wasser gut ausspülen.

Einbau Fettfilter



- ▶ Metall-Fettfilter hinten in die Aufnahmeschlitze einführen.
- ▶ Griff nach hinten drücken.
- ▶ Metall-Fettfilter nach oben schwenken und einrasten.

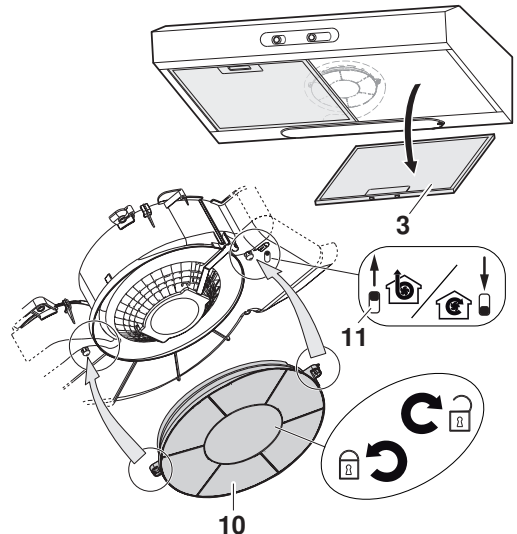
4.4 Aktivkohlefilter austauschen

Der Aktivkohlefilter ist nach einer Betriebszeit von 4–6 Monaten (bei intensiver Nutzung auch häufiger) zu ersetzen. Aktivkohlefilter können nicht gewaschen oder regeneriert werden.



Aktivkohlefilter werden nur im Umluftbetrieb  verwendet. Der verschmutzte Aktivkohlefilter kann im Haushaltkehrort oder einer dafür geeigneten Recyclingstelle entsorgt werden.

- ▶ Griff nach hinten drücken und Metall-Fettfilter **3** vorsichtig nach unten aus der Halterung ziehen.
- ▶ Den Aktivkohlefilter **10** bei einem Ausbau im Uhrzeigersinn drehen, entriegeln und nach unten entnehmen.
- ▶ Neuen Aktivkohlefilter **10** durch Drehen im Gegenuhrzeigersinn einbauen, Filter wird dadurch verriegelt und fixiert.
- ▶ Prüfen ob sich der Schalter **11** in der korrekten Position (Abluft  / Umluft ) befindet.



4.5 LED-Lampe ersetzen



Schraubsicherung für das Gerät herausdrehen, bzw. Sicherungsautomat ausschalten. LED-Lampen werden durch den Betrieb warm! Zuerst abkühlen lassen.

- ▶ Fettfilter entfernen.
- ▶ LED-Lampe aus Lampenfassung schrauben und durch baugleiche neue LED-Lampe ersetzen, Bezeichnung beim Lampengehäuse oder auf dem Typenschild beachten.
- ▶ Fettfilter erneut einsetzen.
- ▶ Die Schraubsicherung wieder hineindrehen bzw. den Sicherungsautomaten wieder einschalten.

5 Störungen selbst beheben

5.1 Was tun, wenn ...

... die Beleuchtung nicht funktioniert

Mögliche Ursache	Behebung
<ul style="list-style-type: none"> ▪ Sicherung oder Sicherungsautomat der Wohnungs- resp. der Hausinstallation ist defekt. 	<ul style="list-style-type: none"> ▶ Sicherung auswechseln. ▶ Sicherungsautomat wieder einschalten.
<ul style="list-style-type: none"> ▪ Unterbruch in der Stromversorgung. 	<ul style="list-style-type: none"> ▶ Stromversorgung überprüfen.
<ul style="list-style-type: none"> ▪ Lampe ist defekt. 	<ul style="list-style-type: none"> ▶ Lampe wechseln.

... das Gerät ungenügend entlüftet

Mögliche Ursache	Behebung
<ul style="list-style-type: none"> ▪ Metall-Fettfilter sind verschmutzt. 	<ul style="list-style-type: none"> ▶ Metall-Fettfilter reinigen.
<ul style="list-style-type: none"> ▪ Nur bei Umluftmodell: Die Aktivkohlefilter sind gesättigt. 	<ul style="list-style-type: none"> ▶ Aktivkohlefilter ersetzen.
<ul style="list-style-type: none"> ▪ Nur bei Abluftmodell: Die Frischluftzufuhr ist ungenügend. 	<ul style="list-style-type: none"> ▶ Frischluftzufuhr gewährleisten.

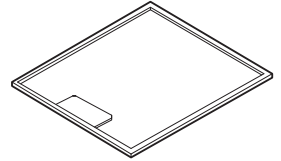
6 Zubehör und Ersatzteile

Bei Bestellungen bitte Modell-Nr. des Gerätes und genaue Bezeichnung des Zubehörs oder Ersatzteils angeben.

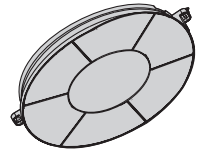
LED-Lampe (max. 3W-E14)



Metall-Fettfilter



Aktivkohlefilter



Die LED-Lampe kann auch im Fachhandel bezogen werden.

7 Technische Daten

Elektrischer Anschluss

- ▶ Siehe Typenschild.
- ▶ Metall-Fettfilter entfernen.
 - Das Typenschild befindet sich an der Innenseite des Gerätes.

7.1 Produktdatenblatt

Gemäss EU-Verordnung Nr. 65/2014 und Nr. 66/2014.

Beschreibung	Abkürzungen	Einheit	Wert
Marke	S	-	SIBIR AG
Modellkennung	M	-	61048/61051
Jährlicher Energieverbrauch	AEC _{hood}	kWh/a	103,3
Energieeffizienzindex	EEI _{hood}	%	97,2
Energieeffizienzklasse	EEC	-	D
Fluiddynamische Effizienz	FDE _{hood}	%	8,5
Klasse für die fluiddynamische Effizienz	FDEC	-	E
Beleuchtungseffizienz	LE _{hood}	Lux/W	13,0
Beleuchtungseffizienzklasse	LEC	-	D
Fettabscheidegrad	GFE _{hood}	%	86
Klasse für den Fettabscheidegrad	GFEC	-	B
Luftstrom bei minimaler Geschwindigkeit	Q _{min}	m ³ /h	135,0
Luftstrom bei maximaler Geschwindigkeit (ausgenommen Intensiv- oder Schnelllaufstufe)	Q _{max}	m ³ /h	336
Luftstrom im Betrieb auf der Intensiv- oder Schnelllaufstufe	Q _{boost}	m ³ /h	-
A-bewertete Luftschallemission bei minimaler Geschwindigkeit	SPE _{min}	dBA	52,0
A-bewertete Luftschallemission bei maximaler Geschwindigkeit	SPE _{max}	dBA	73,0
A-bewertete Luftschallemission im Betrieb auf Intensiv- oder Schnelllaufstufe	SPE _{boost}	dBA	-
Gemessene Leistungsaufnahme im Aus-Zustand	P ₀	W	-
Gemessene Leistungsaufnahme im Bereitschaftszustand (Standby)	P _s	W	-
Zeitverlängerungsfaktor	f	-	1,7
Gemessener Luftvolumenstrom im Bestpunkt	Q _{BEP}	m ³ /h	155,0
Gemessener Luftdruck im Bestpunkt	P _{BEP}	PA	314,0
Gemessene elektrische Eingangsleistung im Bestpunkt	W _{BEP}	W	159,5
Nennleistung des Beleuchtungssystem	W _L	W	6,0

8 Entsorgung

Durchschnittliche Beleuchtungsstärke des Beleuchtungssystems auf der Kochstelle	E_{middle}	lux	78
Schalleistungspegel	L_{wa}	dBA	73,0

8 Entsorgung

8.1 Verpackung



Kinder dürfen auf keinen Fall mit Verpackungsmaterial spielen, da Verletzungs- bzw. Erstickungsgefahr besteht. Verpackungsmaterial sicher lagern oder auf umweltfreundliche Weise entsorgen.

8.2 Sicherheit

Machen Sie das Gerät unbenutzbar, damit Unfälle durch unsachgemäße Verwendung (z. B. durch spielende Kinder) vermieden werden:

- ▶ Trennen Sie das Gerät vom Stromnetz. Bei fest installiertem Gerät ist dies durch einen konzessionierten Elektriker vorzunehmen. Schneiden Sie anschliessend das Netzkabel am Gerät ab.

8.3 Entsorgung



- Das Symbol «durchgestrichene Mülltonne» erfordert die separate Entsorgung von Elektro- und Elektronik-Altgeräten (WEEE). Solche Geräte können gefährliche und umweltgefährdende Stoffe enthalten.
- Diese Geräte sind an einer ausgewiesenen Sammelstelle für das Recycling von elektrischen und elektronischen Geräten zu entsorgen und dürfen nicht im unsortierten Hausmüll entsorgt werden. Dadurch tragen Sie zum Schutz der Ressourcen und der Umwelt bei.
- Für weitere Information wenden Sie sich bitte an die örtlichen Behörden.

9 Stichwortverzeichnis

A	
Abluftmodell.....	8
Absauggebläse	
Ausschalten	10
Einschalten.....	10
Aktivkohlefilter austauschen	12
Anfragen	19
Anzeigeelemente	9
Aufbau.....	9
B	
Bedienelemente	9
Bedienung	10
Beleuchtung	
Ausschalten	10
Einschalten.....	10
Beleuchtungsabdeckung reinigen.....	11
Betrieb.....	10
E	
Elektrischer Anschluss.....	14
Entsorgung.....	16
Ersatzteile	14
Bestellen.....	19
F	
Fettfilter	
reinigen.....	11
G	
Gerät entsorgen	16
Gerätebeschreibung.....	8
Gültigkeitsbereich	2
I	
Inbetriebnahme	6
L	
LED-Lampe ersetzen	13
M	
Modellbezeichnung	2
Modellnummer.....	2
N	
Notizen.....	18
P	
Pflege und Wartung.....	10
Produktdatenblatt.....	16
R	
Reinigung	
Fettfilter.....	11
Gehäuse	10
S	
Service & Support.....	19
Servicevertrag.....	19
Sicherheitshinweise	
Allgemeine	4
Bestimmungsgemäße Verwendung	6
Gebrauchshinweise.....	6
Gerätespezifische	5
Vor der ersten Inbetriebnahme	6
Zum Gebrauch	6
Störungen selbst beheben.....	13
Symbole.....	4
T	
Technische Daten	14
Type.....	2
Typenschild.....	14
U	
Umluftbetrieb	8
Umluftmodell.....	8
V	
Verwendung einer Luftrecyclingcassette LRC1	
.....	8
Verwendung eines Aktivkohlefilters im Gerät	
.....	8
W	
Was tun, wenn	
Das Gerät ungenügend entlüftet	13
Die Beleuchtung nicht funktioniert	
.....	13
Z	
Zubehör	14
Bestellen.....	19

10 Notizen

11 Service & Support



Im Kapitel «Störungen beheben» erhalten Sie wertvolle Hinweise bei kleineren Betriebsstörungen. So ersparen Sie sich die Anforderung eines Servicetechnikers und die daraus möglicherweise entstehenden Kosten.

Wenn Sie aufgrund einer Betriebsstörung oder einer Bestellung mit uns Kontakt aufnehmen, nennen Sie uns bitte stets die Seriennummer (SN) und die Bezeichnung Ihres Gerätes. Diese Angaben finden Sie auf dem Garantieschein, der Original-Rechnung und dem Typenschild Ihres Gerätes. Sie können Sie zusätzlich hier notieren oder den mit dem Gerät gelieferten Servicekleber anbringen:

SN: _____ **Gerät:** _____

- ▶ Metall-Fettfilter entfernen.
 - Das Typenschild befindet sich an der Innenseite des Gerätes.
 - Ein zweites Typenschild befindet sich im Lieferumfang und soll zur Geräteidentifikation aufbewahrt werden.

Bei Betriebsstörungen erreichen Sie das nächste Service-Center der SIBIR Group AG über ein Telefon mit Festnetzanschluss am Standort des Gerätes unter der Gratis-Telefonnummer 0844 848 848.

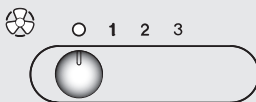
Anfragen, Bestellungen, Servicevertrag

Bei Anfragen und Problemen administrativer oder technischer Art sowie für die Bestellung von Ersatzteilen und Zubehör wenden Sie sich bitte direkt an unseren Hauptsitz in Spreitenbach, Tel. 044 755 73 00.

Für den Unterhalt aller Produkte haben Sie die Möglichkeit, im Anschluss an die Garantiezeit ein Serviceabonnement abzuschliessen. Wir senden Ihnen gerne die entsprechenden Unterlagen.

Kurzanleitung

Bitte lesen Sie zuerst die Sicherheitshinweise in der Bedienungsanleitung!



Beleuchtung

○ Aus
I Ein



Absauggebläse

○ Aus
1 Stufe 1
2 Stufe 2
3 Stufe 3



1072957-R02

SIBIR Group AG

Bahnhofstrasse 134, 8957 Spreitenbach

Tel. 044 755 73 00

Service-Center: Tel. 0844 848 848