

# Bedienungsanleitung

DKS5i | DKS6i

Dunstabzug

Danke, dass Sie sich für den Kauf eines unserer Produkte entschieden haben. Ihr Gerät genügt hohen Ansprüchen und seine Bedienung ist einfach. Nehmen Sie sich trotzdem Zeit, diese Bedienungsanleitung zu lesen. So werden Sie mit Ihrem Gerät vertraut und können es optimal und störungsfrei benutzen.

**Beachten Sie bitte die Sicherheitshinweise.**

### **Änderungen**

Text, Bild und Daten entsprechen dem technischen Stand des Gerätes zur Zeit der Drucklegung dieser Bedienungsanleitung. Änderungen im Sinne der Weiterentwicklung bleiben vorbehalten.

### **Gültigkeitsbereich**

Die Produktfamilie (Modellnummer) entspricht den ersten Stellen auf dem Typenschild. Diese Bedienungsanleitung gilt für:

<b>Typ</b>	<b>Produktfamilie</b>	<b>Masssystem</b>
DKS5i	61043	55
DKS6i	61044	60

Ausführungsabweichungen sind im Text erwähnt.

# Inhaltsverzeichnis

<b>1</b>	<b>Sicherheitshinweise</b>	<b>4</b>
1.1	Verwendete Symbole .....	4
1.2	Allgemeine Sicherheitshinweise .....	4
1.3	Gerätespezifische Sicherheitshinweise .....	5
1.4	Gebrauchshinweise .....	5
<b>2</b>	<b>Gerätebeschreibung</b>	<b>8</b>
2.1	Einleitung .....	8
2.2	Abluftbetrieb .....	8
2.3	Umluftbetrieb mit Aktivkohlefilter .....	8
2.4	Ausrüstung .....	8
2.5	Aufbau .....	8
2.6	Bedien- und Anzeigeelemente .....	9
<b>3</b>	<b>Bedienung</b>	<b>9</b>
3.1	Gerät einschalten .....	9
3.2	Lüfterstufe einstellen .....	9
3.3	Beleuchtung ein-/ausschalten .....	10
3.4	Gerät ausschalten .....	10
<b>4</b>	<b>Pflege und Wartung</b>	<b>10</b>
4.1	Gehäuse reinigen .....	10
4.2	Metall-Fettfilter .....	11
4.3	Standard-Aktivkohlefilter .....	12
4.4	LED-Lampen ersetzen .....	13
<b>5</b>	<b>Störungen selbst beheben</b>	<b>14</b>
<b>6</b>	<b>Zubehör und Ersatzteile</b>	<b>15</b>
<b>7</b>	<b>Technische Daten</b>	<b>15</b>
7.1	Produktdatenblatt .....	16
<b>8</b>	<b>Entsorgung</b>	<b>17</b>
<b>9</b>	<b>Stichwortverzeichnis</b>	<b>18</b>
<b>10</b>	<b>Service &amp; Support</b>	<b>19</b>
	Kurzanleitung	20

# 1 Sicherheitshinweise

## 1.1 Verwendete Symbole



Kennzeichnet alle für die Sicherheit wichtigen Anweisungen.

**Nichtbeachtung kann zu Verletzungen, Schäden am Gerät oder an der Einrichtung führen!**



Informationen und Hinweise, die zu beachten sind.



Informationen zur Entsorgung



Informationen zur Bedienungsanleitung

- ▶ Markiert Arbeitsschritte, die Sie der Reihe nach ausführen müssen.
  - Beschreibt die Reaktion des Gerätes auf Ihren Arbeitsschritt.
- Markiert eine Aufzählung.

## 1.2 Allgemeine Sicherheitshinweise



- Gerät erst nach dem Lesen der Bedienungsanleitung in Betrieb nehmen.



- Diese Geräte können von Kindern ab 8 Jahren und darüber und von Personen mit reduzierten physischen, sensorischen oder mentalen Fähigkeiten oder Mangel an Erfahrung und/oder Wissen benutzt werden, wenn sie beaufsichtigt oder bezüglich des sicheren Gebrauchs des Gerä-

tes unterwiesen wurden und die daraus resultierenden Gefahren verstanden haben. Kinder dürfen nicht mit dem Gerät spielen. Reinigung und Benutzer-Wartung dürfen nicht durch Kinder ohne Beaufsichtigung durchgeführt werden.

- Falls ein Gerät nicht mit einer Netzanschlussleitung und einem Stecker oder anderen Mitteln zum Abschalten vom Netz ausgerüstet ist, die an jedem Pol eine Kontaktöffnungsweite entsprechend den Bedingungen der Überspannungskategorie III für volle Trennung aufweist, ist eine Trennvorrichtung in die festverlegte elektrische Installation nach den Errichtungsbestimmungen einzubauen.
- Falls die Netzanschlussleitung dieses Gerätes beschädigt wird, muss sie durch den Hersteller oder seinen Kundendienst oder eine ähnlich qualifizierte Person ersetzt werden, um Gefährdungen zu vermeiden.

### 1.3 Gerätespezifische Sicherheitshinweise

- Es muss für ausreichende Belüftung des Raumes gesorgt werden, wenn die Dunstabzugshaube gleichzeitig mit Geräten betrieben wird, die Gas oder andere Brennstoffe verbrennen.
- Bei der Ableitung der Abluft sind die behördlichen Vorschriften zu beachten.
- Die Abluft darf nicht in einen Schornstein geleitet werden, der für Abgase von Geräten, die mit Gas oder anderen Brennstoffen betrieben werden, benutzt wird.
- Der Mindestabstand zwischen der Abstellfläche der Kochgefäße auf der Kochmulde und dem untersten Teil der Dunstabzugshaube ist einzuhalten. Dieser Abstand muss mindestens 65 cm betragen, wenn die Dunstabzugshaube über einem Gasgerät eingebaut wird. Wenn die Montageanweisungen für die Gaskochmulde einen größeren Abstand vorschreiben, ist dieser Abstand zu berücksichtigen.
- **WARNUNG:** Vor dem Auswechseln der Lampe sicherstellen, dass das Gerät ausgeschaltet und vom Netz getrennt ist, um einen möglichen elektrischen Schlag zu vermeiden.
- Die Aufschrift der höchstzulässigen Leistung von austauschbaren Lampen muss während des Lampenwechsels sichtbar sein.
- Dieses Gerät ist dazu bestimmt, im Haushalt und in ähnlichen Anwendungen verwendet zu werden wie beispielsweise: in Küchen für Mitarbeiter in Läden, Büros und anderen gewerblichen Bereichen; in landwirtschaftlichen Anwesen; von Kunden in Hotels, Motels und anderen Wohneinrichtungen; in Frühstückspensionen.
- Das Gerät darf nicht mit einer externen Zeitschaltuhr oder einem separaten Fernwirksystem betrieben werden.
- Es besteht Feuergefahr, wenn die Reinigung nicht nach den Angaben der Anweisung ausgeführt wird.
- Unter der Dunstabzugshaube darf nicht flambiert werden.

### 1.4 Gebrauchshinweise

#### Vor der ersten Inbetriebnahme

- Das Gerät darf nur gemäss separater Installationsanleitung montiert und an das Stromnetz angeschlossen werden. Lassen Sie die notwendigen Arbeiten von einem konzessionierten Installateur/Elektriker ausführen.

- Bei der Ableitung der Abluft sind die behördlichen Vorschriften zu beachten.
- Entsorgen Sie das Verpackungsmaterial gemäss den örtlichen Vorschriften.
- Bei gleichzeitigem Benutzen von anderen Geräten – welche mit Gas oder anderen Brennstoffen betrieben werden – muss eine ausreichende Frischluftzufuhr gewährleistet sein. Gilt nicht für Umluftgeräte.

### **Bestimmungsgemässe Verwendung**

- Das Gerät ist zum Absaugen von Dunst über einer Kochstelle im Haushalt vorgesehen.
- Reparaturen, Veränderungen oder Manipulationen am oder im Gerät, insbesondere an Strom führenden Teilen, dürfen nur durch den Hersteller, seinen Kundendienst oder eine ähnlich qualifizierte Person ausgeführt werden. Unsachgemässe Reparaturen können zu schweren Unfällen, Schäden am Gerät und an der Einrichtung sowie zu Betriebsstörungen führen. Beachten Sie bei einer Betriebsstörung am Gerät oder im Falle eines Reparaturauftrages die Hinweise im Kapitel 'Service & Support'. Wenden Sie sich bei Bedarf an unseren Kundendienst.
- Es dürfen nur Original-Ersatzteile verwendet werden.
- Bewahren Sie die Bedienungsanleitung sorgfältig auf, damit Sie jederzeit nachschlagen können.
- Bei gleichzeitigem Betrieb von Feuerungen (z. B. Holz-, Gas-, Öl- oder Kohleheizgeräte) ist ein gefahrloser Betrieb nur möglich, wenn am Standort des Gerätes der Raumunterdruck von 4 Pa (0,04 mbar) nicht überschritten wird. Vergiftungsgefahr! Eine ausreichende Frischluftzufuhr muss gewährleistet sein, z. B. durch nicht verschliessbare Öffnungen in Türen oder -Fenstern und in Verbindung mit Zuluft-/Abluftmauerkasten oder durch andere technische Massnahmen.
- Bei Reinigungsarbeiten ist darauf zu achten, dass kein Wasser in das Gerät eindringen kann. Verwenden Sie ein nur mässig feuchtes Tuch. Niemals das Gerät innen oder aussen mit Wasser oder mit einem Dampfreinigungsgerät abspritzen. Eindringendes Wasser kann Schäden verursachen.
- Zugängliche Teile können beim Gebrauch mit Kochgeräten heiss werden.

### **Zum Gebrauch**

- Falls das Gerät sichtbare Beschädigungen aufweist, nehmen Sie es nicht in Betrieb und wenden Sie sich an unseren Kundendienst.
- Sobald eine Funktionsstörung entdeckt wird, muss das Gerät vom Stromnetz getrennt werden.
- Während des Betriebes des Absauggebläses muss eine ausreichende Frischluftzufuhr gewährleistet sein, um Unterdruck im Küchenraum zu vermeiden und um die optimale Abluffförderung zu ermöglichen.
- Vermeiden Sie querströmende Zugluft, welche den Dunst über der Kochstelle wegblasen könnte.

### **Vorsicht Verbrennungsgefahr!**

- Beim Frittieren auf der Kochstelle ist das Gerät während des Betriebes dauernd zu beaufsichtigen. Das im Frittiergerät verwendete Öl kann sich bei Überhitzung selbst entzünden und einen Brand verursachen. Daher ist die Öltemperatur zu überwachen und unter dem Zündpunkt zu halten. Achten Sie auch auf die Sauberkeit des Öls, verschmutztes Öl kann sich leichter selbst entzünden.

### **Vorsicht Lebensgefahr!**

- Verpackungsteile, z. B. Folien und Styropor, können für Kinder und Tiere gefährlich sein. Erstickungsgefahr! Verpackungsteile von Kindern und Tieren fernhalten.

- Bei Wartungsarbeiten am Gerät, auch beim Ersetzen von Lampen, ist das Gerät stromlos zu machen: Schraubsicherungen ganz aus den Fassungen herausnehmen bzw. Sicherungsautomaten abschalten oder Netzstecker ausziehen.

### **Geräteschäden vermeiden**

- Die Reinigungsintervalle sind einzuhalten. Bei Nichtbefolgung dieser Anweisung kann infolge zu starker Fettbelastung der Metall-Fettfilter Feuergefahr bestehen.

## 2 Gerätebeschreibung

### 2.1 Einleitung

Das Gerät dient zum Absaugen von Dunst über einer Kochstelle im Haushalt und kann im Abluft- oder Umluftbetrieb eingesetzt werden.

### 2.2 Abluftbetrieb

Die über der Kochstelle anfallenden Dünste werden mit einem Gebläse abgezogen. Durch den Metall-Fettfilter wird die Abluft gereinigt, nachfolgend über einen Stutzen mit integrierter Rückstauklappe und Abluftleitung ins Freie geführt.



Während des Betriebes muss eine ausreichende Frischluftzufuhr gewährleistet sein. Abluft braucht Zuluft.

### 2.3 Umluftbetrieb mit Aktivkohlefilter

Die über der Kochstelle anfallenden Dünste werden mit einem Gebläse abgezogen. Durch den Metall-Fettfilter und Aktivkohlefilter wird die Luft weitgehend von Fettpartikeln sowie Gerüchen befreit und nachfolgend in den Raum zurückgeführt.



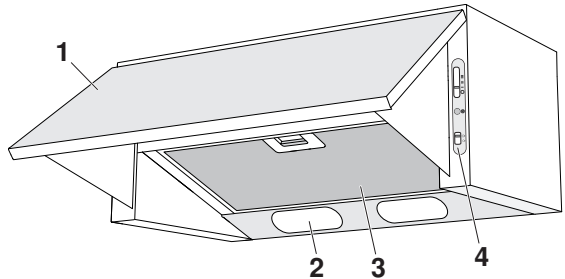
Sollte das Gerät nicht mit Aktivkohlefiltern versehen sein, sind diese zu bestellen und vor der Inbetriebnahme des Gerätes einzusetzen.

### 2.4 Ausrüstung

- 1 Haubenkörper, enthält: Absauggebläse, LED Beleuchtung, Bedien- und Anzeigeelemente, Metall-Fettfilter
- Installationsmaterial
- Aktivkohlefilter bei Umluftbetrieb (nicht im Lieferumfang enthalten, als Zubehör erhältlich)

### 2.5 Aufbau

- 1 Abdeckklappe
- 2 Beleuchtung
- 3 Metal-Fettfilter
- 4 Bedien- und Anzeigeelemente



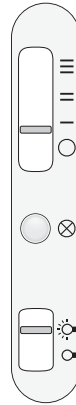


## 2.6 Bedien- und Anzeigeelemente

Lüfterstufe 3  
 Lüfterstufe 2  
 Lüfterstufe 1  
 Gerät ausschalten

Kontrolllampe Gerätestatus Ein/Aus

Beleuchtung ein  
 Beleuchtung aus

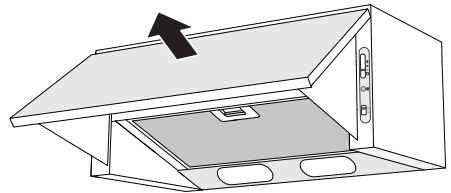


Je nach Modell und Ausstattung kann die Ausführung ihres Gerätes in Einzelheiten von der beschriebenen Standardausführung abweichen.

## 3 Bedienung

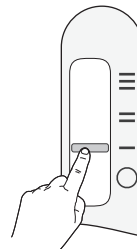
### 3.1 Gerät einschalten

- ▶ Abdeckklappe öffnen.
- ▶ Schalter Lüfterstufe betätigen und gewünschte Stufe anwählen.
  - Die entsprechende Lüfterstufe schaltet ein.



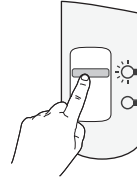
### 3.2 Lüfterstufe einstellen

- ▶ Schalter Lüfterstufe betätigen und gewünschte Stufe anwählen.
  - Die entsprechende Lüfterstufe schaltet ein.



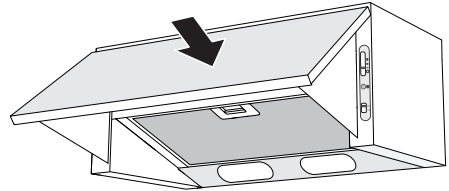
### 3.3 Beleuchtung ein-/ausschalten

- ▶ Schalter zu Beleuchtung betätigen um ein-/auszuschalten.
  - Beleuchtung schaltet ein/aus.



### 3.4 Gerät ausschalten

- ▶ Abdeckklappe schliessen oder Schalter auf O stellen.
  - Gerät schaltet aus.



Falls vor dem Schliessen der Abdeckklappe eine Lüfterstufe aktiviert war, schaltet das Gerät beim Öffnen erneut auf dieser Stufe ein.

## 4 Pflege und Wartung

### 4.1 Gehäuse reinigen



**Darauf achten, dass kein Wasser ins Innere des Gerätes gelangt. Wasser innerhalb des Gerätes kann zu Schäden führen.**

Keine Scheuermittel, Scheuerschwämme, Metallwatte usw. zur Reinigung verwenden. Die Oberfläche wird dadurch beschädigt. Stromzufuhr vor der Reinigung unterbrechen, Stromsicherung bzw. den Sicherungsautomaten ausschalten.

#### Aussenseiten

- ▶ Mit einem sauberen feuchtwarmen Putzlappen unter Beigabe von sanftem Reinigungsmittel reinigen, gut nachtrocknen.

#### Innenseiten

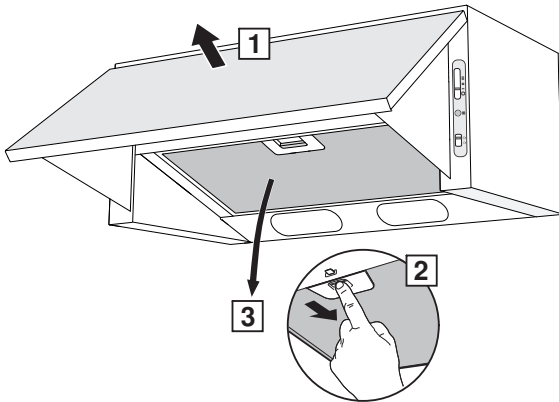
Auf den Innenseiten neben den Metall-Fettfiltern und dem Auszug kann sich Fett und Kondenswasser ansammeln.

- ▶ Mit einem sauberen feuchtwarmen Putzlappen unter Beigabe von sanftem Reinigungsmittel reinigen, bei Bedarf eine weiche Bürste verwenden, mit Küchenpapier gut nachtrocknen.

## 4.2 Metall-Fettfilter

Die Metall-Fettfilter sollen bei Normalgebrauch mindestens alle zwei Monate, bei intensiver Nutzung auch häufiger, gereinigt werden. Bei einer optimalen Pflege ist die Funktionstüchtigkeit der Metall-Fettfilter über Jahre hinweg gewährleistet.

### Ausbau



- ▶ Abdeckklappe öffnen **1** und Gerät ausschalten.
- ▶ Verschluss beim Metall-Fettfilter **2** nach unten schieben.
- ▶ Fettfilter nach unten aus der Halterung entnehmen **3**.

### Reinigung

- ▶ Fettfilter im Geschirrspüler reinigen. Geschirrspüler Programm «Intensiv» mit warmem Vorspülen wählen. Falls kein Geschirrspüler vorhanden ist: Fettfilter im Wasserbad unter Beigabe von mildem Spülmittel einweichen.
- ▶ Reinigen, mit sauberem Kaltwasser gut abspülen und nachtrocknen.
  - Gereinigte Fettfilter sind wieder einsatzbereit.
- ▶ Fettfilter wieder einbauen.

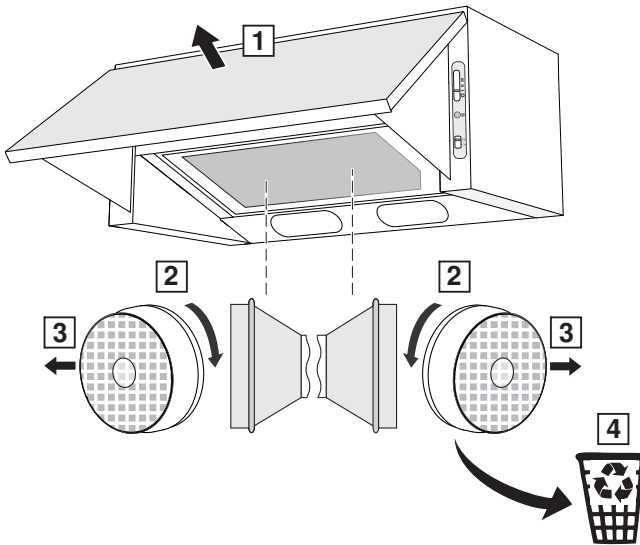


Metall-Fettfilter können sich durch die Reinigung leicht verfärben. Dies beeinträchtigt ihre Filterwirkung jedoch in keiner Weise.

### 4.3 Standard-Aktivkohlefilter

Der Standard-Aktivkohlefilter ist nach einer Betriebszeit von 3–6 Monaten zu ersetzen. Standard-Aktivkohlefilter können nicht gewaschen oder regeneriert werden.

#### Ausbau



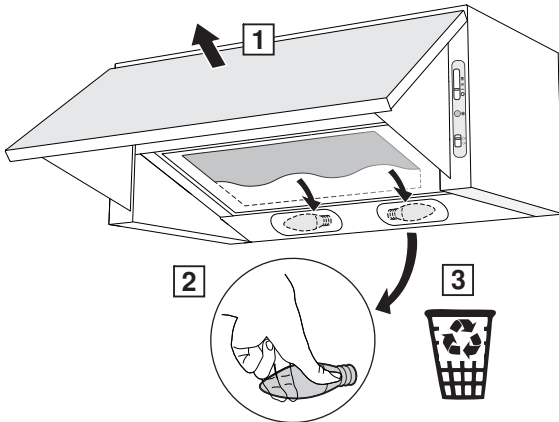
- ▶ Abdeckklappe öffnen **1** und Gerät ausschalten.
- ▶ Metall-Fettfilter demontieren.
- ▶ Aktivkohlefilter sorgfältig von Hand durch Drehen **2** von der Arretierung ausrasten und beidseitig seitlich ausfahren **3**.
- ▶ Aktivkohlefilter in einer dafür geeigneten Recyclingstelle entsorgen **4** und ersetzen.

## 4.4 LED-Lampen ersetzen



Stromzufuhr unterbrechen, Stromsicherung bzw. Sicherungsautomaten ausschalten.

### Ausbau/Einbau



- ▶ Abdeckklappe öffnen **1** und Gerät ausschalten.
- ▶ Metall-Fettfilter entnehmen.
  - Zugang zu Lampenfassung im Inneren des Gehäuses möglich.
- ▶ LED-Lampen durch Drehen **2** demontieren und in einer dafür geeigneten Recyclingstelle entsorgen **3**.
- ▶ Neue LED-Lampen des gleichen Typs einsetzen (siehe Bezeichnung auf Lampengehäuse oder Typenschild).

## 5 Störungen selbst beheben

In diesem Kapitel sind Störungen aufgelistet, die nach beschriebenem Vorgang auf einfache Weise selbst beheben werden können. Falls die Störung nicht beheben werden kann, rufen Sie den Kundenservice an.

Bevor Sie den Kundenservice anrufen: Notieren Sie sich bitte die FN-Nummer (siehe Typenschild unter «Technische Daten») und erstellen Sie sich eine Notiz wie es zur Störung kam.

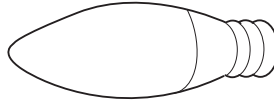
Störung	Mögliche Ursache	Behebung
Gerät funktioniert nicht.	<ul style="list-style-type: none"> <li>▪ Unterbruch in der Stromversorgung.</li> </ul>	<ul style="list-style-type: none"> <li>▶ Stromversorgung überprüfen.</li> <li>▶ Stromsicherung ersetzen.</li> <li>▶ Sicherungsautomat wieder einschalten.</li> </ul>
Beleuchtung funktioniert nicht.	<ul style="list-style-type: none"> <li>▪ LED-Lampe ist defekt.</li> </ul>	<ul style="list-style-type: none"> <li>▶ LED-Lampe austauschen.</li> </ul>

Störung	Mögliche Ursache	Behebung
Gerät entlüftet ungenügend.	<ul style="list-style-type: none"> <li>▪ Metall-Fettfilter sind verschmutzt.</li> </ul>	<ul style="list-style-type: none"> <li>▶ Metall-Fettfilter reinigen.</li> </ul>
	<ul style="list-style-type: none"> <li>▪ Nur bei Umluftbetrieb: Aktivkohlefilter sind gesättigt.</li> </ul>	<ul style="list-style-type: none"> <li>▶ Aktivkohlefilter reinigen und aktivieren bzw. ersetzen.</li> </ul>
	<ul style="list-style-type: none"> <li>▪ Nur bei Abluftbetrieb: Frischluftzufuhr nicht ausreichend.</li> </ul>	<ul style="list-style-type: none"> <li>▶ Frischluftzufuhr gewährleisten.</li> </ul>

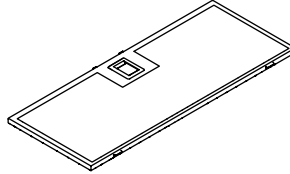
## 6 Zubehör und Ersatzteile

Bei Bestellungen bitte Produktfamilie des Gerätes und genaue Bezeichnung des Zubehörs oder Ersatzteils angeben.

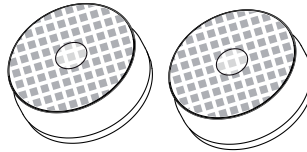
LED-Lampe (E14)



Metall-Fettfilter



Standard-Aktivkohlefilter  
(Set aus 2 Stk.)



## 7 Technische Daten

### Elektrischer Anschluss

Zugang Typenschild:

- ▶ Metall-Fettfilter entfernen.
- Das Typenschild befindet sich an der Innenseite des Gerätes.
- Ein zweites Typenschild befindet sich im Lieferumfang und soll zur Geräteidentifikation aufbewahrt werden.

## 7.1 Produktdatenblatt

Gemäss EU-Verordnung Nr. 65/2014 und Nr. 66/2014

Beschreibung	Abkürzungen	Einheit	Wert
Marke	S	-	V-ZUG AG
Modellkennung	M	-	61043/61044
Jährlicher Energieverbrauch	AEC <sub>hood</sub>	kWh/a	60,5
Energieeffizienzindex	EEI <sub>hood</sub>	%	87,4
Energieeffizienzklasse	EEC	-	D
Fluiddynamische Effizienz	FDE <sub>hood</sub>	%	9,3
Klasse für die fluiddynamische Effizienz	FDEC	-	E
Beleuchtungseffizienz	LE <sub>hood</sub>	Lux/W	11,0
Beleuchtungseffizienzklasse	LEC	-	E
Fettabscheidegrad	GFE <sub>hood</sub>	%	85,8
Klasse für den Fettabscheidegrad	GFEC	-	B
Luftstrom bei minimaler Geschwindigkeit	Q <sub>min</sub>	m <sup>3</sup> /h	249
Luftstrom bei maximaler Geschwindigkeit (ausgenommen Intensiv- oder Schnelllaufstufe)	Q <sub>max</sub>	m <sup>3</sup> /h	394
Luftstrom im Betrieb auf der Intensiv-oder Schnelllaufstufe	Q <sub>boost</sub>	m <sup>3</sup> /h	-
A-bewertete Luftschallemission bei minimaler Geschwindigkeit	SPE <sub>min</sub>	dBA	53
A-bewertete Luftschallemission bei maximaler Geschwindigkeit	SPE <sub>max</sub>	dBA	65
A-bewertete Luftschallemission im Betriebsauf Intensiv- oder Schnelllaufstufe	SPE <sub>boost</sub>	dBA	-
Gemessene Leistungsaufnahme im Aus-Zustand	P <sub>0</sub>	W	0,0
Gemessene Leistungsaufnahme im Bereitschaftszustand (Standby)	P <sub>s</sub>	W	0,0
Zeitverlängerungsfaktor	f	-	1,7
Gemessener Luftvolumenstrom im Bestpunkt	Q <sub>BEP</sub>	m <sup>3</sup> /h	222,5
Gemessener Luftdruck im Bestpunkt	P <sub>BEP</sub>	PA	137



Gemessene elektrische Eingangsleistung im Bestpunkt	$W_{BEP}$	W	90,0
Nennleistung des Beleuchtungssystem	$W_L$	W	8,0
Durchschnittliche Beleuchtungsstärke des Beleuchtungssystems auf der Kochstelle	$E_{middle}$	lux	90
Schallleistungspegel	$L_{wa}$	dBA	-

## 8 Entsorgung

### 8.1 Verpackung



**Kinder dürfen auf keinen Fall mit Verpackungsmaterial spielen, da Verletzungs- bzw. Erstickungsgefahr besteht. Verpackungsmaterial sicher lagern oder auf umweltfreundliche Weise entsorgen.**

### 8.2 Sicherheit

Machen Sie das Gerät unbenutzbar, damit Unfälle durch unsachgemässe Verwendung (z. B. durch spielende Kinder) vermieden werden:

- ▶ Trennen Sie das Gerät vom Stromnetz. Bei fest installiertem Gerät ist dies durch einen konzessionierten Elektriker vorzunehmen. Schneiden Sie anschliessend das Netzkabel am Gerät ab.

### 8.3 Entsorgung



- Das Symbol «durchgestrichene Mülltonne» erfordert die separate Entsorgung von Elektro- und Elektronik-Altgeräten (WEEE). Solche Geräte können gefährliche und umweltgefährdende Stoffe enthalten.
- Diese Geräte sind an einer ausgewiesenen Sammelstelle für das Recycling von elektrischen und elektronischen Geräten zu entsorgen und dürfen nicht im unsortierten Hausmüll entsorgt werden. Dadurch tragen Sie zum Schutz der Ressourcen und der Umwelt bei.
- Für weitere Information wenden Sie sich bitte an die örtlichen Behörden.



## 10 Service & Support



Im Kapitel «Störungen beheben» erhalten Sie wertvolle Hinweise bei kleineren Betriebsstörungen. So ersparen Sie sich die Anforderung eines Servicetechnikers und die daraus möglicherweise entstehenden Kosten.

Die V-ZUG-Garantieinformationen finden Sie unter [www.vzug.com](http://www.vzug.com) →Service →Garantieinformationen. Bitte lesen Sie sie aufmerksam durch.

Registrieren Sie Ihr V-ZUG-Gerät bitte umgehend:

- online via [www.vzug.com](http://www.vzug.com) →Service →Garantieerfassung oder
- mittels der beigelegten Registrierkarte.

Sie profitieren so bei einem möglichen Störfall bereits während der Garantiezeit des Gerätes von bester Unterstützung. Für die Registrierung benötigen Sie die Fabrikationsnummer (FN) und die Gerätebezeichnung. Sie finden diese Angaben auf dem Typenschild Ihres Gerätes.

Meine Geräteinformationen:

**FN:** \_\_\_\_\_ **Gerät:** \_\_\_\_\_

Halten Sie diese Geräteinformationen bitte immer bereit, wenn Sie mit V-ZUG Kontakt aufnehmen. Vielen Dank.

- ▶ Metall-Fettfilter entfernen.
  - Das Typenschild befindet sich an der Innenseite des Gerätes.
  - Ein zweites Typenschild befindet sich im Lieferumfang und soll zur Geräteidentifikation aufbewahrt werden.

### Ihr Reparaturauftrag

Über die kostenlose Servicenummer 0800 850 850 gelangen Sie direkt an Ihr nächstes V-ZUG-Service-Center. Bei Ihrer telefonischen Auftragserteilung vereinbaren wir mit Ihnen einen auf Wunsch umgehenden Besuchstermin vor Ort.

### Allgemeine Anfragen, Zubehör, Servicevertrag

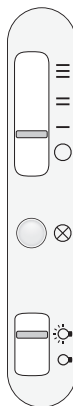
Gerne hilft Ihnen V-ZUG bei allgemeinen administrativen und technischen Anfragen, nimmt Ihre Bestellungen für Zubehör und Ersatzteile entgegen oder informiert Sie über die fortschrittlichen Serviceverträge. Sie erreichen uns dazu unter Tel. + 41 58 767 67 67 oder via [www.vzug.com](http://www.vzug.com).

# Kurzanleitung

Lüfterstufe 3  
Lüfterstufe 2  
Lüfterstufe 1  
Gerät ausschalten

Kontrolllampe Gerätestatus Ein/Aus

Beleuchtung ein  
Beleuchtung aus



1039481-R01

---

V-ZUG AG, Industriestrasse 66, CH-6301 Zug  
Tel. +41 58 767 67 67, Fax +41 58 767 61 61  
info@vzug.com, www.vzug.com  
Service-Center: Tel. 0800 850 850

